



**Вентилятор ВКР-4** применяется при перемещении невзрывоопасных газовых смесей и воздуха, агрессивность которых по отношению к углеродистым сталям обыкновенного качества не превышает агрессивности воздуха. Внешняя среда не должна содержать пыли, твердых примесей в количестве более 100мг/м<sup>3</sup>, а так же липких веществ, волокнистых материалов, абразивной пыли.

Используется для систем вытяжной вентиляции промышленных и общественных зданий.

Устанавливается на кровлях.

Вентилятор изготавливается в двух исполнениях:

- из углеродистой стали для перемещения воздуха и др. невзрывоопасных газовых смесей,

- из коррозионно-стойкой стали для перемещения воздуха, загрязненного примесями агрессивных невзрывоопасных газовых смесей.

Вентилятор предназначен для эксплуатации в условиях умеренного и тропического климатов, первой категории размещения по ГОСТ 15150. Температура окружающей среды может варьироваться от ...+40°C ... до... - 40°C. Максимальная температура перемещения воздушной среды ...+50

о  
С.

## ТЕХНИЧЕСКИЕ ХАРАКТЕРИСТИКИ

Типоразмер вентилятора

D/Dн

Двигатель

Параметры в рабочей зоне

Масса не более, кг

Типоразмер

Мощность, кВт

Частота вращения, об/мин

Производительность в номинальном режиме, м

Максимальное статистическое давление, Па

ВКР-4

1,0

АИР71А6

0,37

920

3200

167

48,0

АИР71В6

0,55

920

3200

167

49,5

АИР80А6

0,75

920

3200

167

55,5

АИР71В4	0,75
1420	
4800	
340	
49,5	

ВЕНТИЛЯТОР ВКР-4 ВЗРЫВОЗАЩИЩЕННЫЙ

Типоразмер вентилятора

D/Dн

Двигатель

Частота вращения рабочего колеса, об/мин

Параметры в рабочей зоне

Масса не более, кг

Типоразмер

Мощность, кВт

Производительность в номинальном режиме, м

Максимальное статистическое давление, Па

ВКР-4Р

1,0

АИМ71А6

0,37

920

3200

167

58,0

АИМ71В6

0,55

920

3200

167

58,0

АИМ71А4

0,55

920

3200

167

58,0

АИМ71В4

0,75

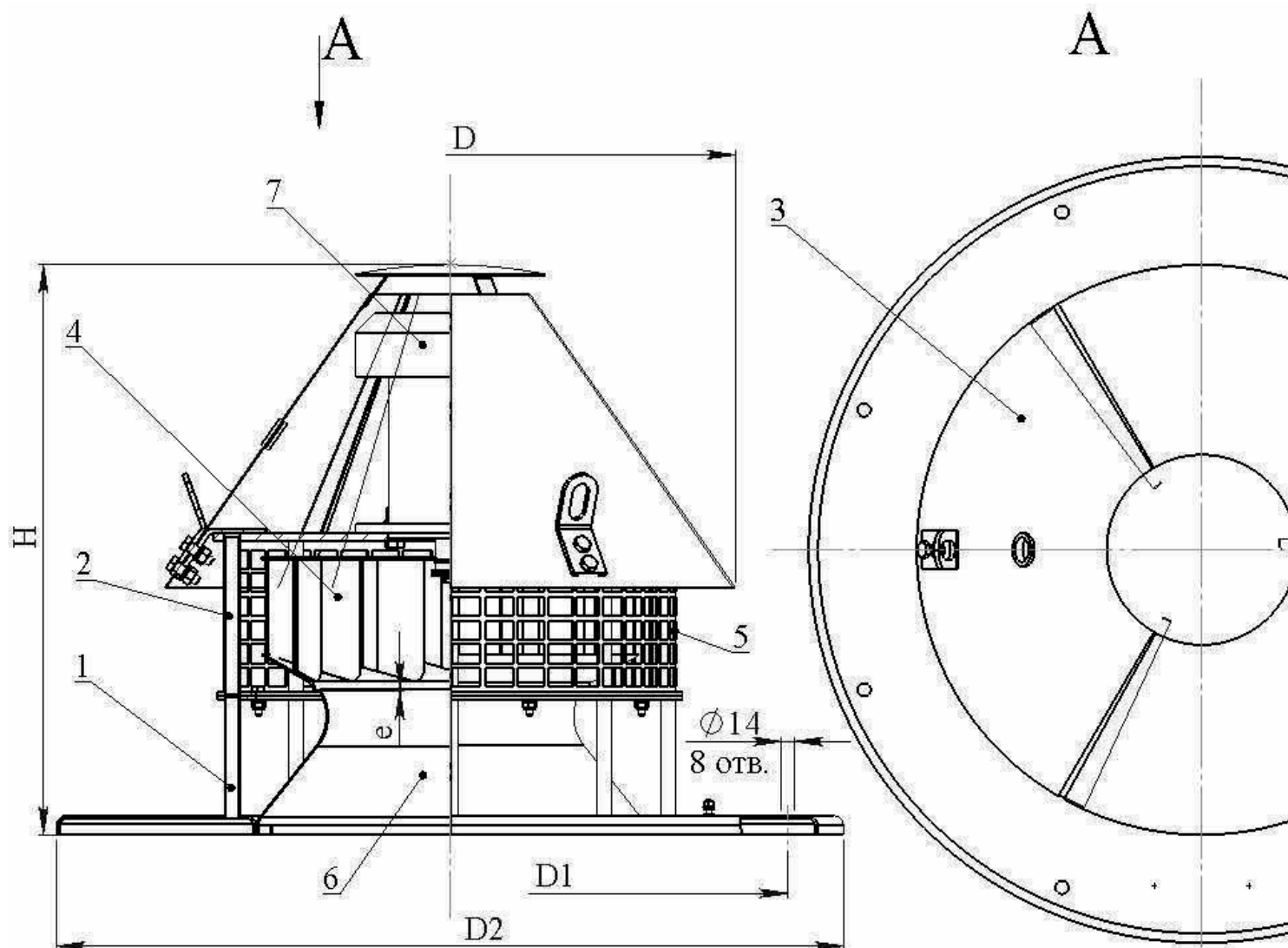
1420

4800

340

58,0

ГАБАРИТНЫЕ И ПРИСОЕДИНИТЕЛЬНЫЕ РАЗМЕРЫ:



## ВКР3,15...6,3

Вентилятор крышный радиальный состоит из следующих основных узлов: секция нижняя 1, секция верхняя 2, колпак 3, колесо рабочее 4, ограждение 5, входной патрубок (диффузор) 6, двигатель 7.

Типоразмер вентилятора Размеры в мм

D D1 D2

H,

не более

e

ВКР-4 602 772 830

## АКУСТИЧЕСКИЕ ХАРАКТЕРИСТИКИ

Типоразмер вентилятора

Частота вращения рабочего колеса, об/мин

Суммарный уровень звуковой мощности, дБ, не более

Октавные уровни звуковой мощности, дБ, в полосах среднегеометрических частот, Гц



63

125

250

500

1000

2000

4000

8000

ВКР-4

920

88

76

81

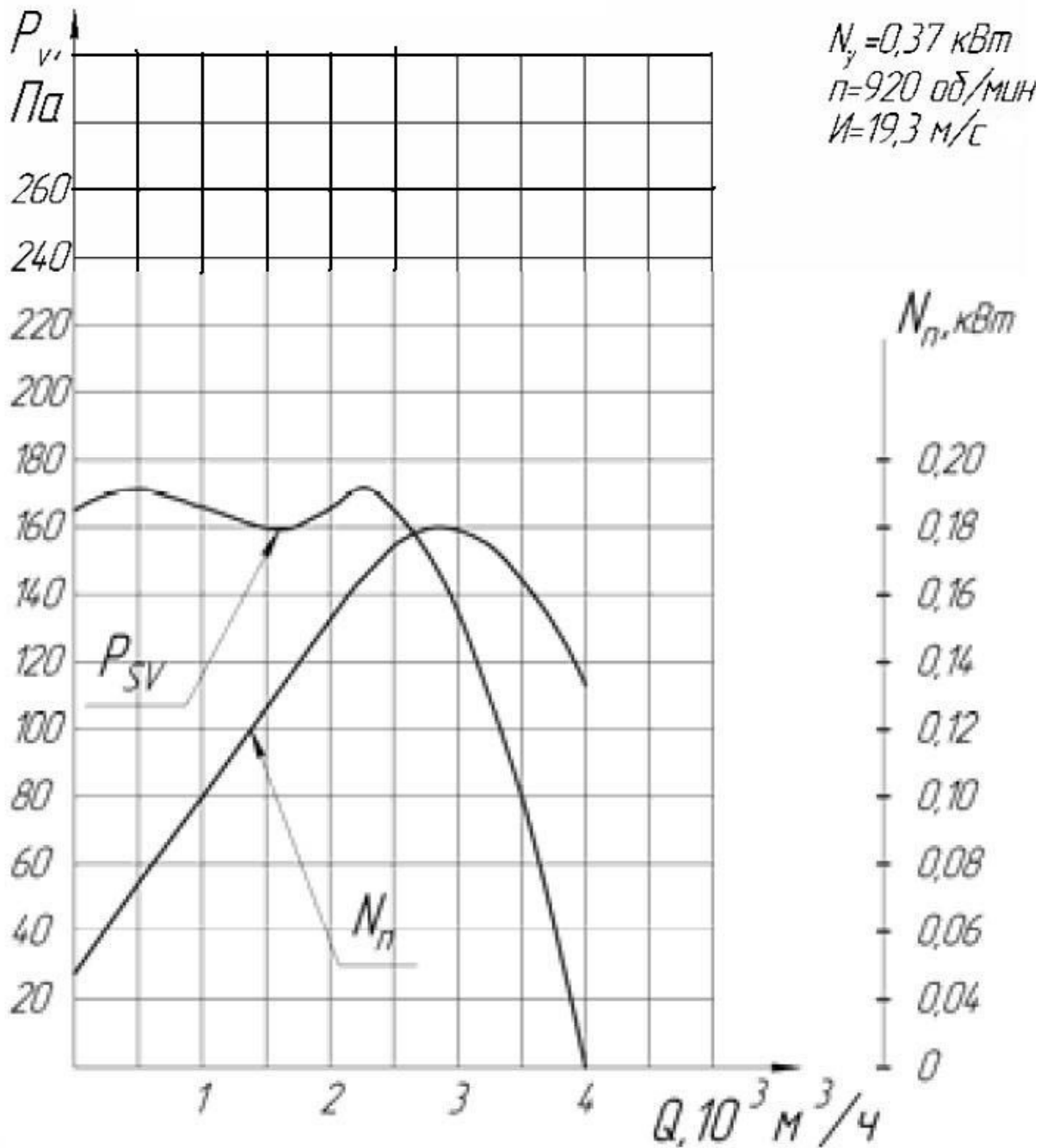
83

81
79
75
66
54

1440

95
83
88
90
88
86
82
73
61

## АЭРОДИНАМИЧЕСКИЕ ХАРАКТЕРИСТИКИ



Вентилятор крышный ВКР-4