



**Вентилятор осевой ВО-06-300-10** предназначен для перемещения воздуха или других неопасных газовых сред с температурой не выше 80 °С, в промышленных и бытовых системах вентиляции.

АКУСТИЧЕСКИЕ ХАРАКТЕРИСТИКИ:

Типоразмер вентилятора

Частота вращения рабочего колеса

Суммарный уровень звуковой мощности, дБ, не более

Октавные уровни звуковой мощности, дБ, в полосах среднегеометрических частот, Гц

63	
----	--

125	
-----	--

250	
-----	--

500	
-----	--

1000	
------	--

2000	
------	--

4000	
------	--

8000	
------	--

--

<b>ВО-06-300-10</b>
---------------------

950
-----

108

99

101

102

103

99

94

84

79

1440

112

88

98

106

109

108

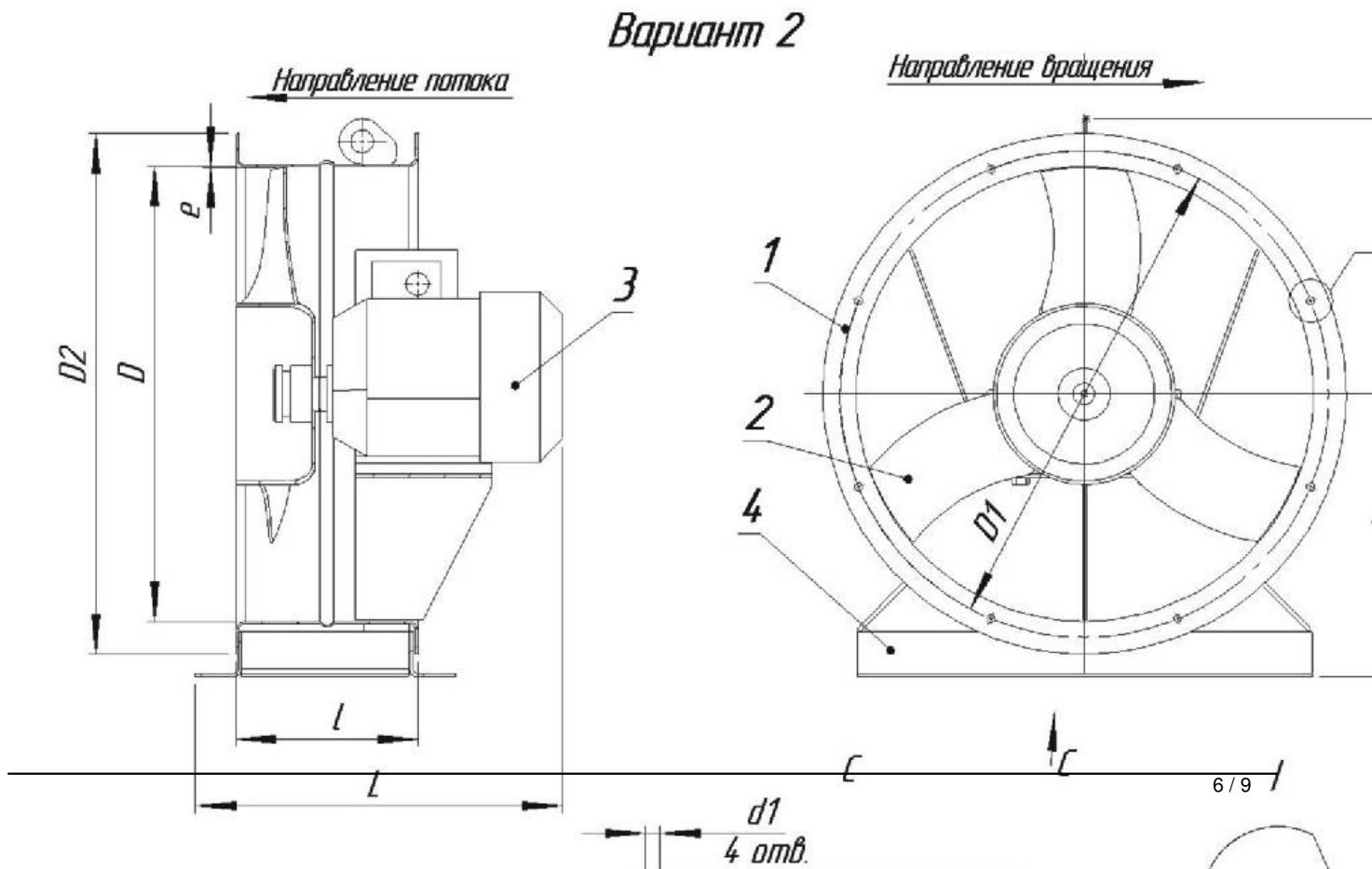
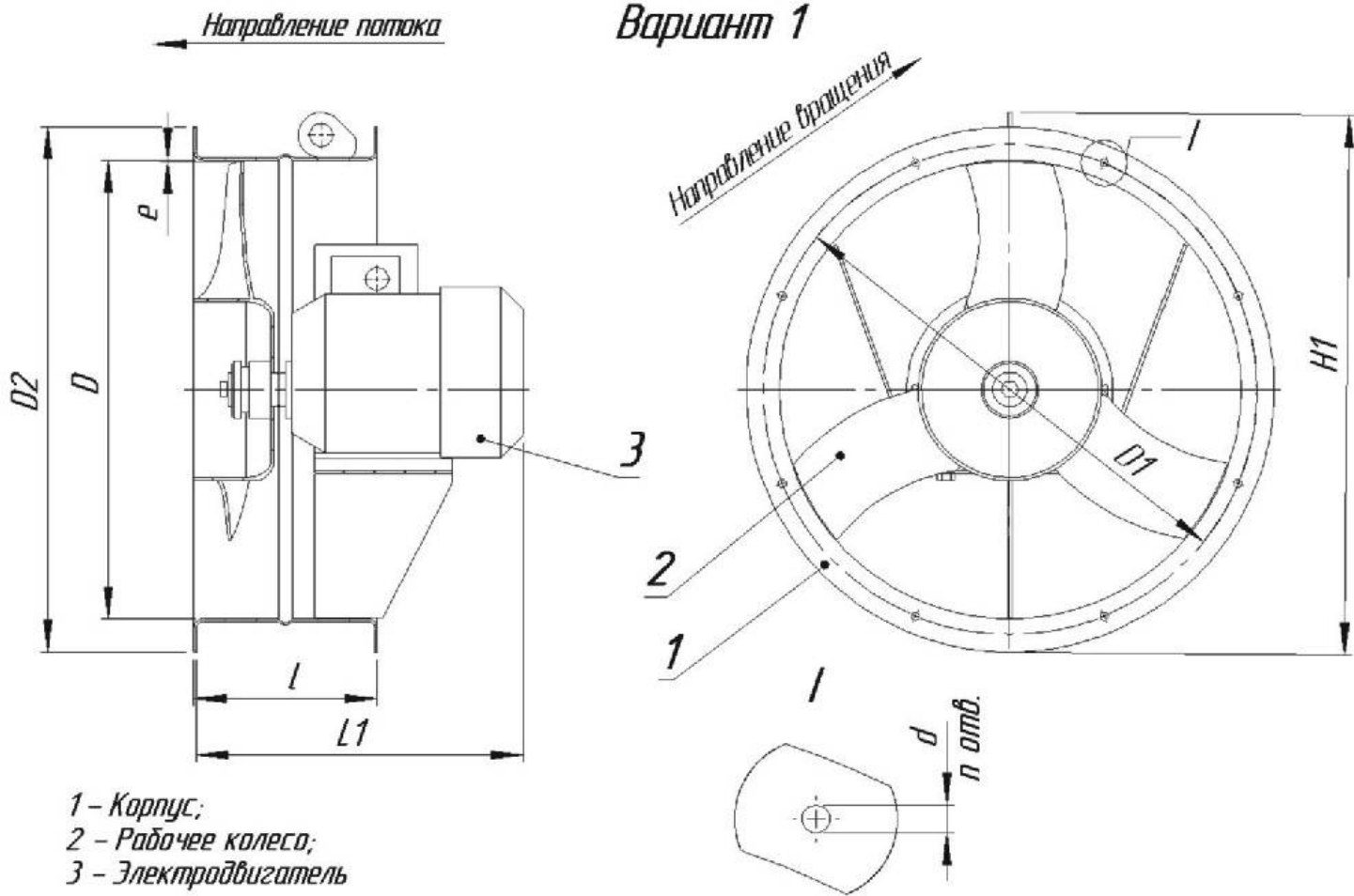
104

99

90

Акустические характеристики измерены со стороны нагнетания в номинальном режиме работы вентилятора.

ГАБАРИТНЫЕ И ПРИСОЕДИНИТЕЛЬНЫЕ РАЗМЕРЫ:



Дополнительные характеристики

Вентиляторы осевые взрывозащищенные

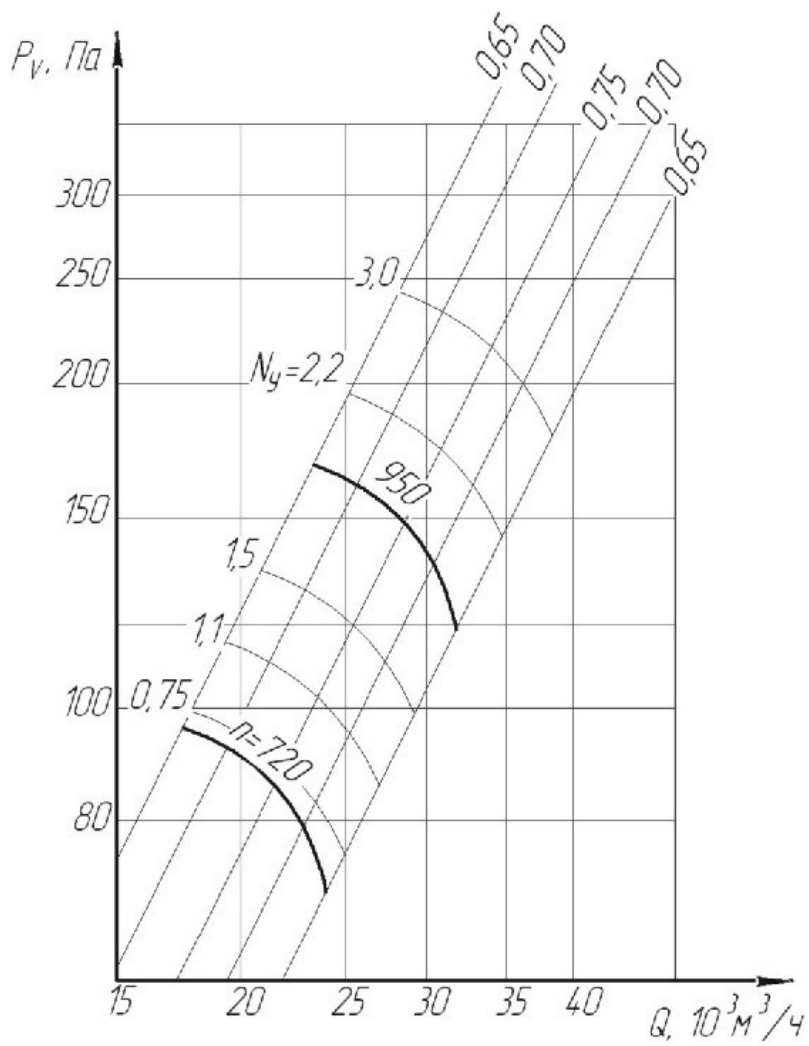
Наименование вентилятора	Тип электродвигателя	Мощность, кВт	Число оборотов, об/мин.	Производительность по воздуху, тыс. м <sup>3</sup> /ч	Полное давление, Па	Суммарный уровень звуковой мощности, не более дБ	Масса, (вариант1 без рамы)
1	2	3	4	5	6	7	8
<b>ВО-06-300-10</b> <b>ВО-06-300-10К1</b>	АИР100L8	1,5	750	17,3-26	92-70	102	91
	АИР112МА8	2,2	750				11
	АИР112МВ8	3	750	17,3-26	92-70	102	11
	АИР100L6	2,2	1000	23,1-32,2	165-120	106	91
	АИР112МА6	3	1000	23,1-32,2	165-120		11
	АИР132S8	4	750	17,3-26	92-70	102	11
	АИР112МВ6	4	1000	23,1-32,2	165-120	106	13
<b>ВО-06-300-10</b> <b>ВО-06-300-10К1</b>	АИР132М8	5,5	750	17,3-26	92-70	102	13
	АИР132S6	5,5	1000	23,1-32,2	165-120	106	11
	АИР132М6	7,5	1000				13
<b>ВО-06-300-10</b> <b>(угол наклона лопаток 15° по заявке)</b>	АИР132S4	7,5	1500	31-50	360-250	110	14

Вентиляторы осевые взрывозащищенные

Наименование вентилятора	Тип электродвигателя	Мощность, кВт	Число оборотов, об/мин.	Производительность по воздуху, куб. м/ч	Полное давление, Па	Суммарный уровень звуковой мощности, не более дБ	Масса, (вариант   без рамы)
1	2	3	4	5	6	7	8
ВО-06-300-10Р ВО-06-300-10РК1 ВО-06-300-10К3	АИМ100L8	1,5	750	17,3-26	92-70	102	116
	АИМ112МА8	2,2	750				150
	АИМ112МВ8	3	750				154
	АИМ100L6	2,2	1000	23,1-32,2	165-120	108	116
	АИМ112МА6	3	1000	23,1-32,2			150
	АИМ132S8	4	750	17,3-26	92-70	102	215
	АИМ112МВ6	4	1000	23,1-32,2	165-120	108	154
	АИМ132М8	5,5	750	17,3-26	92-70	102	240
	АИМ132S6	5,5	1000	23,1-32,2	165-120	108	215
	АИМ132М6	7,5	1000				240
ВО-06-300-10 (угол наклона лопаток 15° по заявке)	АИМ132S4	7,5	1500	31-50	360-250	112	215

АЭРОДИНАМИЧЕСКИЕ ХАРАКТЕРИСТИКИ ВО-06-300-10.





**Вентилятор осевой ВО-06-300-10**