



**Вентилятор осевой ВО-06-300-10** предназначен для перемещения воздуха или других неопасных газовых сред с температурой не выше 80 °С, в промышленных и бытовых системах вентиляции.

АКУСТИЧЕСКИЕ ХАРАКТЕРИСТИКИ:

Типоразмер вентилятора

Частота вращения рабочего колеса

Суммарный уровень звуковой мощности, дБ, не более

Октавные уровни звуковой мощности, дБ, в полосах среднегеометрических частот, Гц

63	
----	--

125	
-----	--

250	
-----	--

500	
-----	--

1000	
------	--

2000	
------	--

4000	
------	--

8000	
------	--

--

<b>ВО-06-300-12,5</b>
-----------------------

720
-----

109

100

102

103

104

100

95

85

80

960

103

105

106

107

103

98

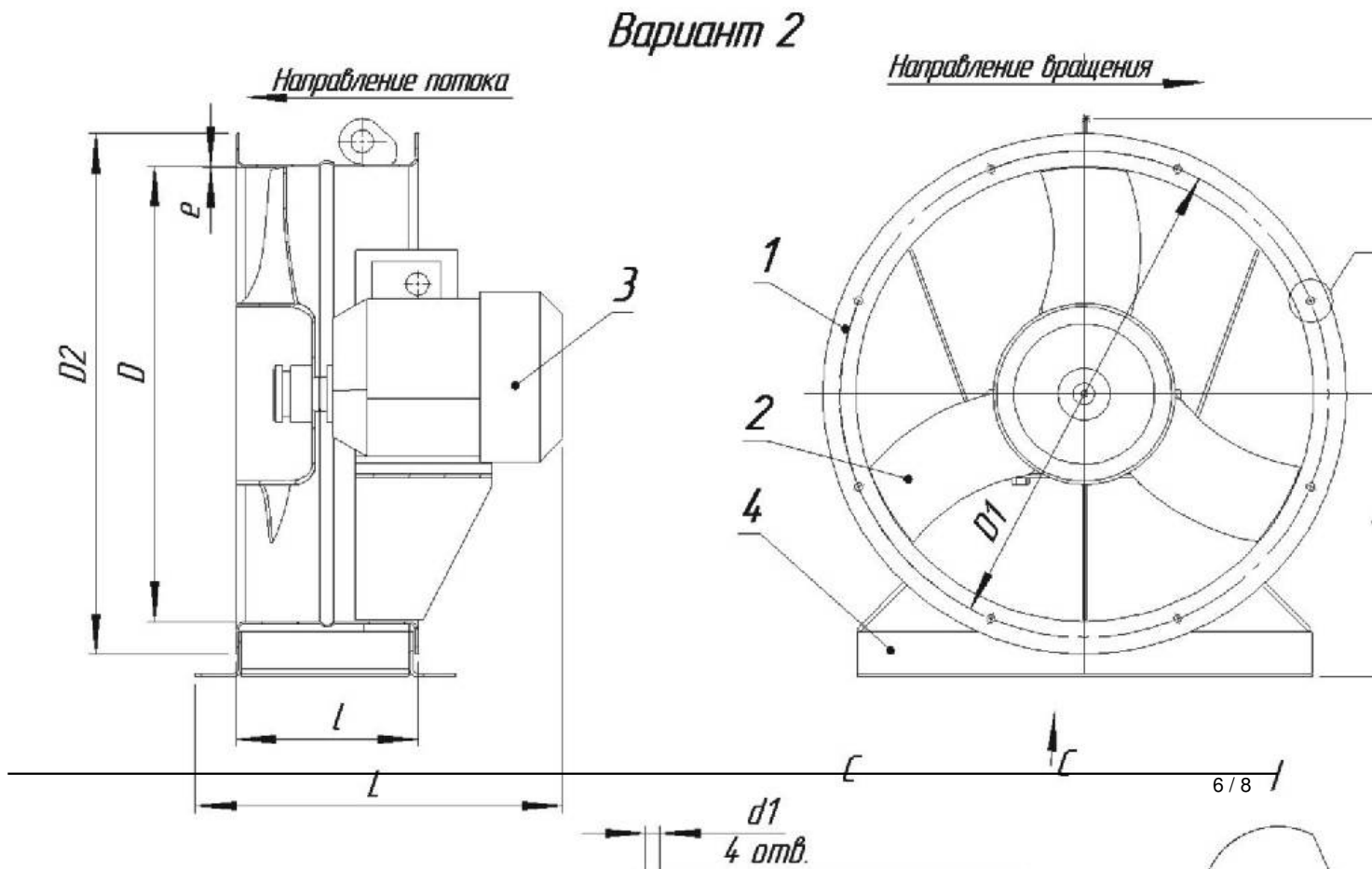
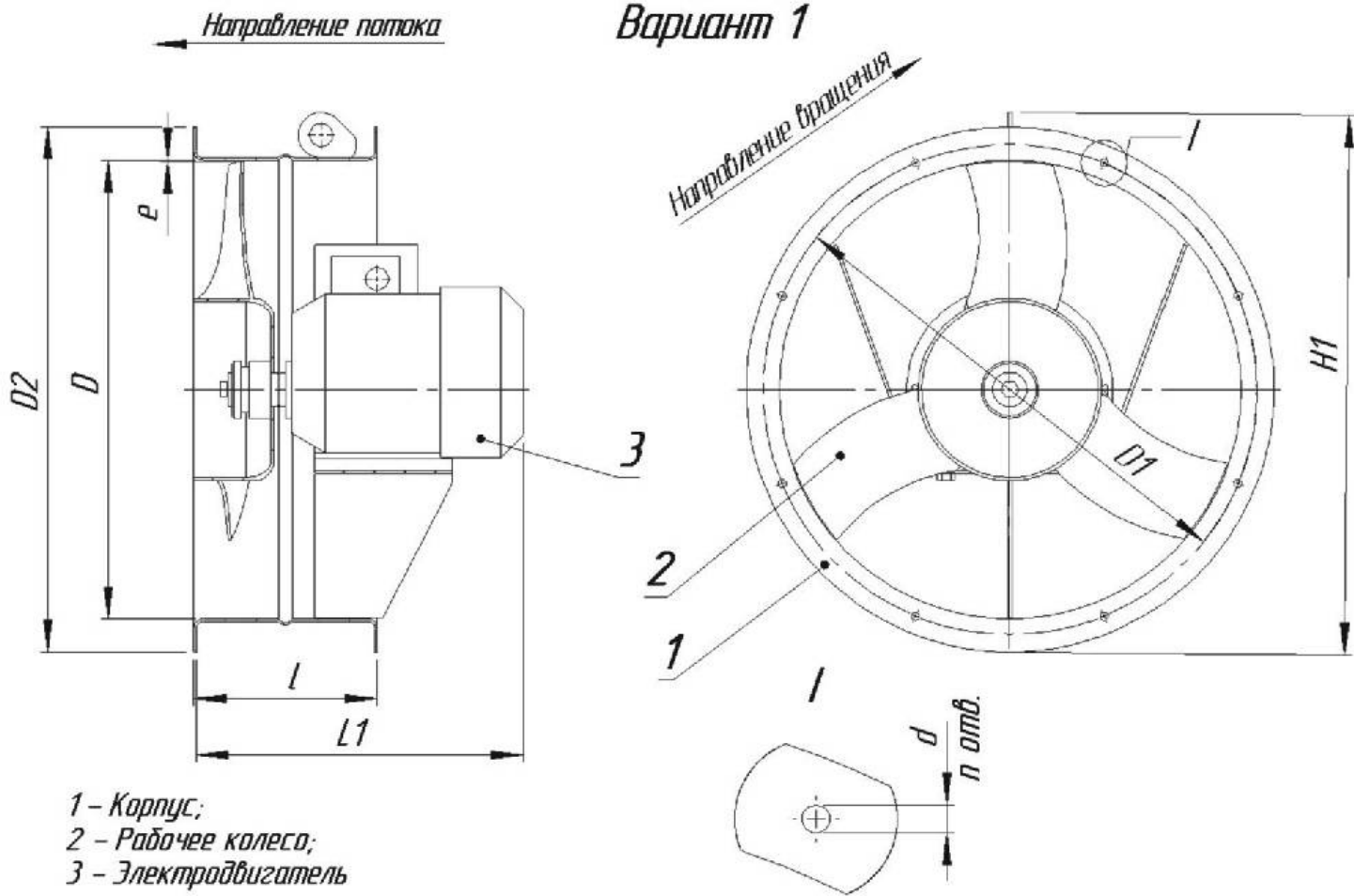
88

83

112

Акустические характеристики измерены со стороны нагнетания в номинальном режиме работы вентилятора.

ГАБАРИТНЫЕ И ПРИСОЕДИНИТЕЛЬНЫЕ РАЗМЕРЫ:



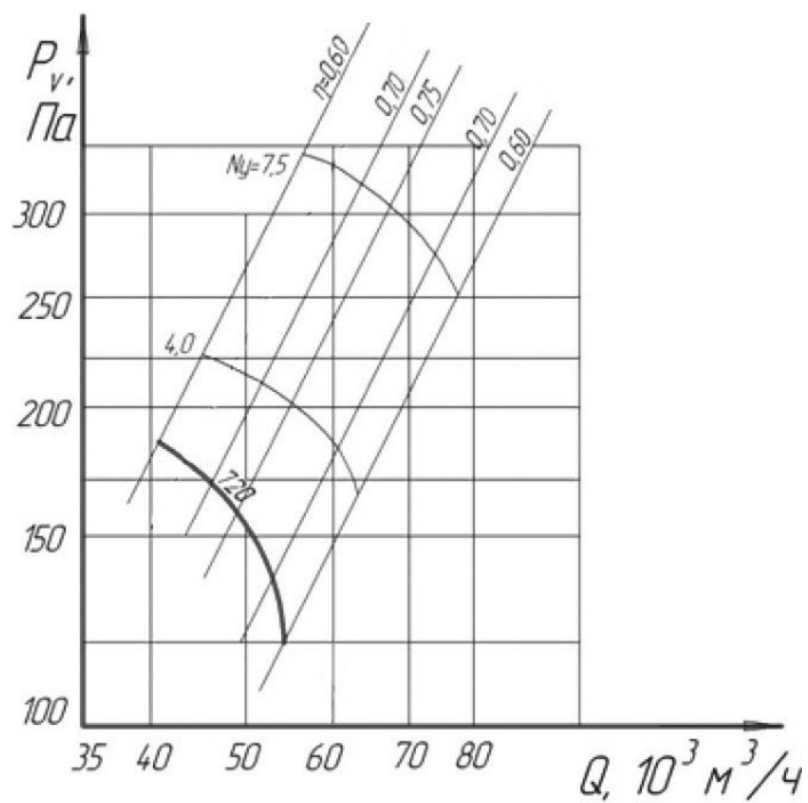
Дополнительные характеристики вентилятора  
 ВО-06-300-12,5  
 Аэродинамические характеристики: эффективность и коррозионно-стойкие

Наименование вентилятора	Тип электродвигателя	Мощность, кВт	Число оборотов, об/мин.	Производительность по воздуху, тыс. м <sup>3</sup> /ч	Полное давление, Па	Суммарный уровень звуковой мощности, не более дБ	Масса, (вариант1 без паяки)
1	2	3	4	5	6	7	8
<b>ВО-06-300-12,5</b> <b>ВО-06-300-12,5К1</b>	АИР112МВ8	3	750	31-55	196-88	107	160
	АИР132S8	4	750				180
	АИР132М8	5,5	750				190
	АИР160S8	7,5	750	230			
	АИР132М6	7,5	1000	49-74	304-255	111	190

Вентилятор осевой ВО-06-300-12,5

Наименование вентилятора	Тип электродвигателя	Мощность, кВт	Число оборотов, об/мин.	Производительность по воздуху, тыс. м <sup>3</sup> /ч	Полное давление, Па	Суммарный уровень звуковой мощности, не более дБ	Масса, (вариант1 без паяки)
1	2	3	4	5	6	7	8
<b>ВО-06-300-12,5Р</b> <b>ВО-06-300-12,5РК1</b> <b>ВО-06-300-12,5К3</b>	АИМ112МВ8	3	750	31-55	196-88	109	200
	АИМ132S8	4	750				232
	АИМ132М8	5,5	750				257
	АИМ160S8	7,5	750	261			
	АИМ132М6	7,5	1000	49-74	304-255	103	257

АЭРОДИНАМИЧЕСКИЕ ХАРАКТЕРИСТИКИ **ВО-06-300-12,5**.



Вентилятор осевой ВО-06-300-12,5