



Вентилятор осевой ВО-06-300-5 предназначен для перемещения воздуха или других неопасных газовых сред с температурой не выше 80 °С, в промышленных и бытовых системах вентиляции.

АКУСТИЧЕСКИЕ ХАРАКТЕРИСТИКИ:

Типоразмер вентилятора

Частота вращения рабочего колеса

Суммарный уровень звуковой мощности, дБ, не более

Октавные уровни звуковой мощности, дБ, в полосах среднегеометрических частот, Гц

63	
----	--

125	
-----	--

250	
-----	--

500	
-----	--

1000	
------	--

2000	
------	--

4000	
------	--

8000	
------	--

--

ВО-06-300-5

1000	
------	--

75

70

72

73

74

70

65

55

50

1500

77

72

74

75

76

72

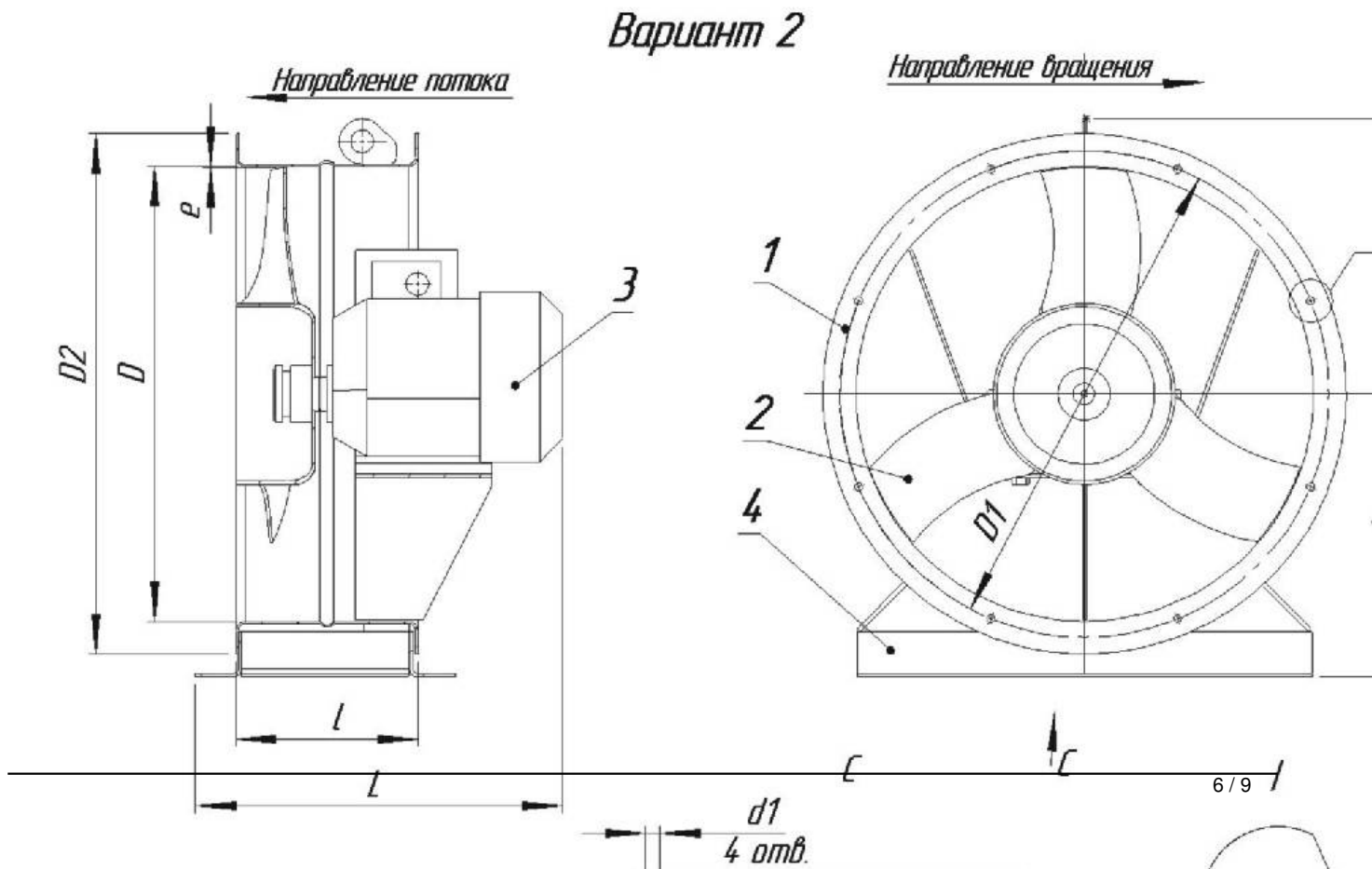
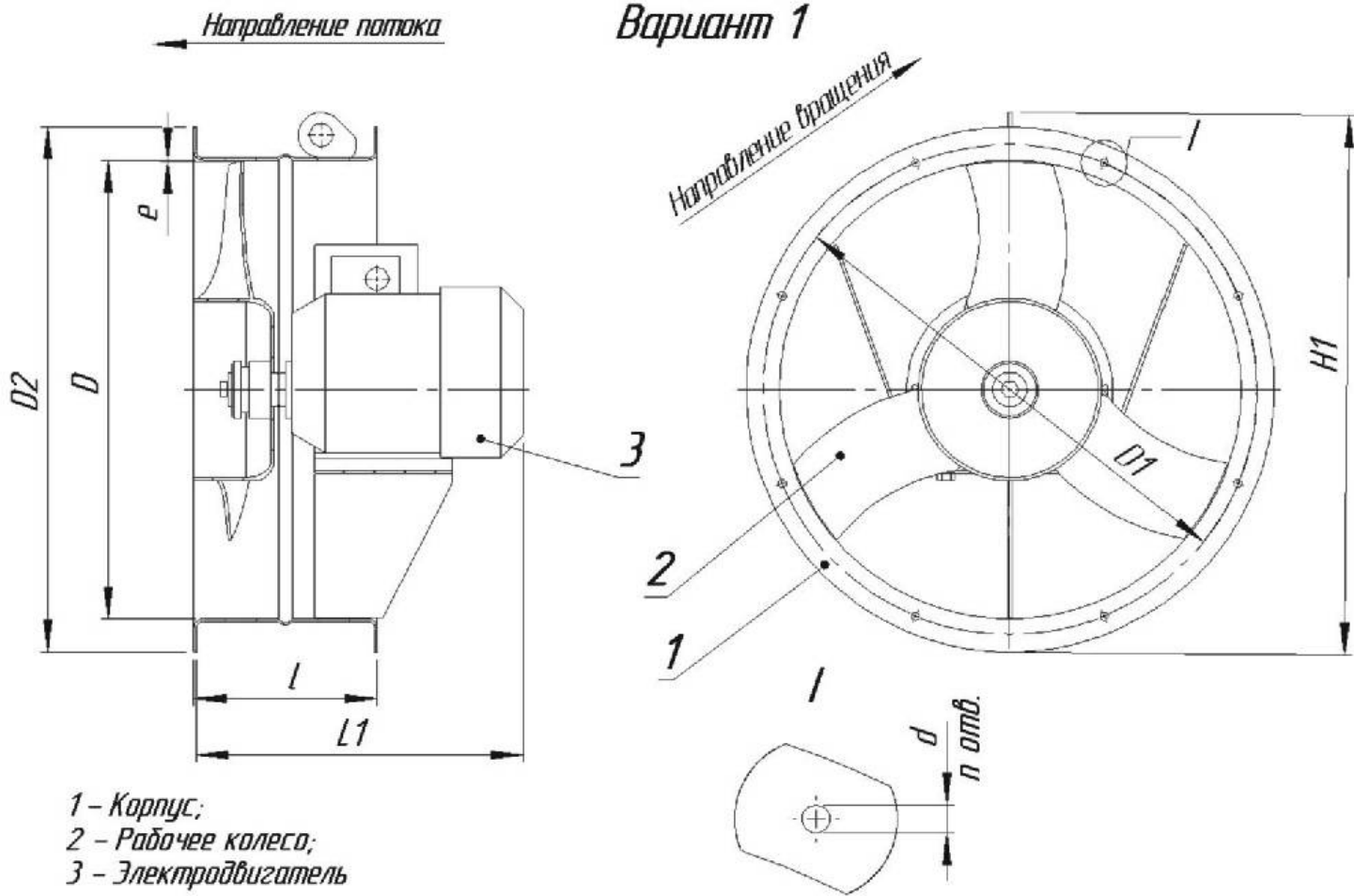
70

60

55

Акустические характеристики измерены со стороны нагнетания в номинальном режиме работы вентилятора.

ГАБАРИТНЫЕ И ПРИСОЕДИНИТЕЛЬНЫЕ РАЗМЕРЫ:



Дополнительные характеристики

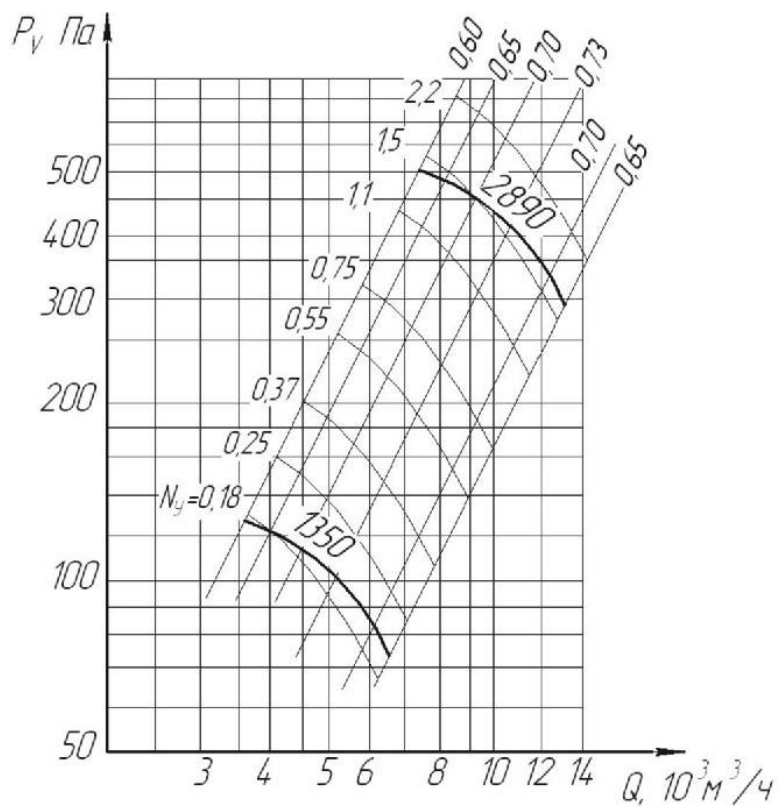
Вентиляторы осевые взрывозащищенные

Наименование вентилятора	Тип электродвигателя	Мощность, кВт	Число оборотов, об/мин.	Производительность по воздуху, тыс. м ³ /ч	Полное давление, Па	Суммарный уровень звуковой мощности, не более дБ	Масса, (вариант 1 без рамы), кг
1	2	3	4	5	6	7	8
ВО-06-300-5 ВО-06-300-5К1	АИР63А6	0,18	1000	2,4-4,3	56-32	80	17
	АИР63В6	0,25	1000	2,4-4,3	56-32	80	17
	АИР63А4	0,25	1500	3,6-6,5	126-73	96	17
	АИР71А6	0,37	1000	2,4-4,3	56-32	80	20
	АИР63В4	0,37	1500	3,6-6,5	126-73	96	17
	АИР71В6	0,55	1000	2,4-4,3	56-32	80	22
	АИР71А4	0,55	1500	3,6-6,5	126-73	96	22
	АИР80А6	0,75	1000	2,4-4,3	56-32	80	24
	АИР71В4	0,75	1500	3,6-6,5	126-73	96	24
	АИР80В6	1,1	1000	2,4-4,3	56-32	80	27
	АИР80А4	1,1	1500	3,6-6,5	126-73	96	24
	АИР90L6	1,5	1000	2,4-4,3	56-32	80	24
	АИР80В4	1,5	1500	3,6-6,5	126-73	96	24
	АИР90L4	2,2	1500	3,6-6,5	126-73	96	24
	АИР80В2	2,2	3000	7,2-13	504-292	106	24

Вентиляторы осевые взрывозащищенные

Наименование вентилятора	Тип электродвигателя	Мощность, кВт	Число оборотов, об/мин.	Производительность по воздуху, куб. м/ч	Полное давление, Па	Суммарный уровень звуковой мощности, не более дБ	Масса, (вариант без рамы)
1	2	3	4	5	6	7	8
ВО-06-300-5Р ВО-06-300-5РК1 ВО-06-300-5К3	АИМ63А4	0,25	1500	2,2-3,2	77-45	88	22
	АИМ71А6	0,37	1000	1,4-2,1	34-20	80	27
	АИМ63В4	0,37	1500	2,2-3,2	77-45	88	22
	АИМ71В6	0,55	1000	1,4-2,1	34-20	80	27
	АИМ71А4	0,55	1500	2,2-3,2	77-45	88	27
	АИМ80А6	0,75	1000	1,4-2,1	34-20	80	33
	АИМ71В4	0,75	1500	2,2-3,2	77-45	88	27
	АИМ71А2	0,75	3000	4,5-6,7	332-190	102	27
	АИМ80В6	1,1	1000	1,4-2,1	34-20	80	35
	АИМ80А4	1,1	1500	2,2-3,2	77-45	88	34
	АИМ71В2	1,1	3000	4,5-6,7	332-190	102	26
	АИМ90L6	1,5	1000	1,4-2,1	34-20	80	56
	АИМ80В4	1,5	1500	2,2-3,2	77-45	88	33
	АИМ80А2	1,5	3000	4,5-6,7	332-190	102	35
	АИМ90L4	2,2	1500	2,2-3,2	77-45	88	60
	АИМ80В2	2,2	3000	4,5-6,7	332-190	102	27

АЭРОДИНАМИЧЕСКИЕ ХАРАКТЕРИСТИКИ ВО-06-300-5.



Вентилятор осевой ВО-06-300-5