

ОБЩИЕ СВЕДЕНИЯ:

- конструктивное исполнение – 03;
- одностороннего всасывания;
- корпус спиральный поворотный;
- назад загнутые лопадки;
- количество лопаток 12;

- направление вращения – правое и левое.

НАЗНАЧЕНИЕ:

Вентилятор дутьевой ВДН-20 предназначен для подачи газов в технологическое оборудование при сжигании различных видов топлива.

ВАРИАНТЫ ИЗГОТОВЛЕНИЯ:

- из углеродистой стали;

- из коррозионно-стойкой стали (К1).

УСЛОВИЯ ЭКСПЛУАТАЦИИ:

Вентилятор дутьевой эксплуатируется при температуре окружающего воздуха от минус 40°С до плюс 40 °С, относительной влажности 80%, высоте над уровнем моря не более 1000 м в условиях умеренного (У) климата категории размещения 2 по ГОСТ 15150. Эксплуатация вентилятора допускается при температуре перемещаемых газов не выше 200 °С с пыленностью не более 0,2 г/м³.

ТЕХНОЛОГИЧЕСКИЕ ХАРАКТЕРИСТИКИ:

Типоразмер вентилятора

Двигатель

Расход, $\times 10^3$ м³ /ч

Давление полное, кг/м

Масса, кг

Мощность, кВт

Частота вращения рабочего колеса, об/мин

Без двигателя

полная

ВДН-20

400

1000

150-200

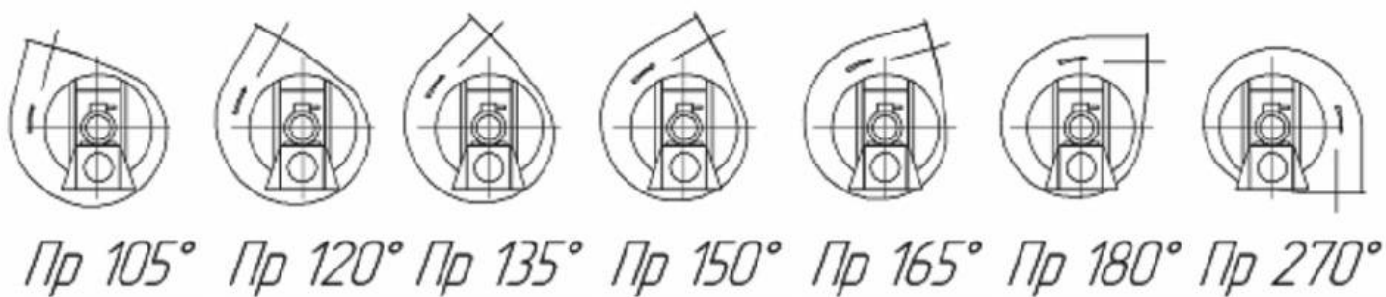
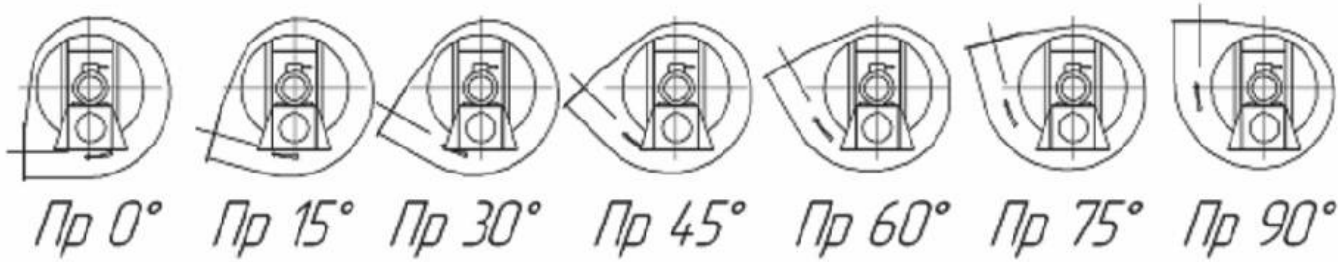
490

5310

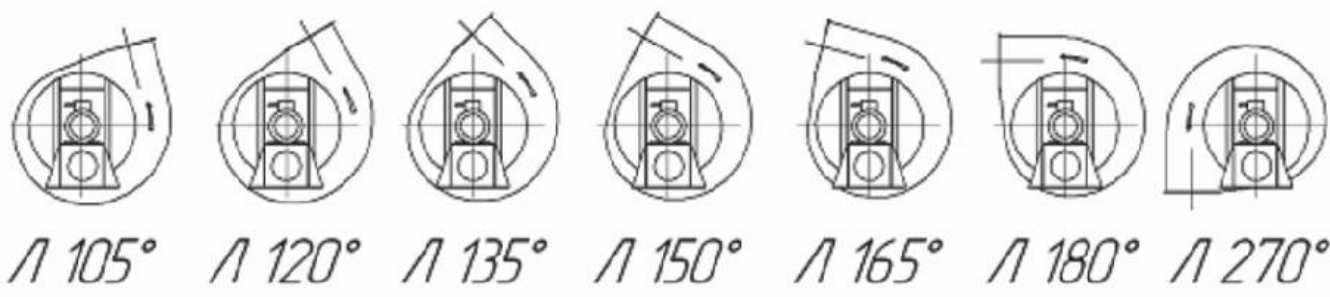
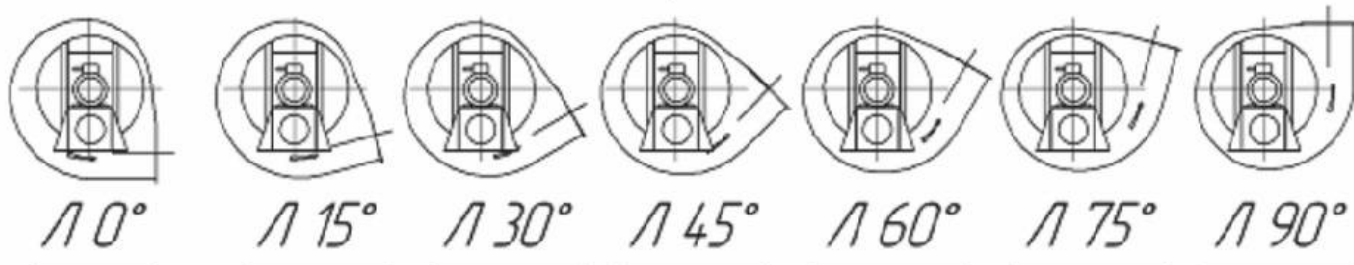
7420

ПОЛОЖЕНИЯ КОРПУСА ВЕНТЛИЯТОРА

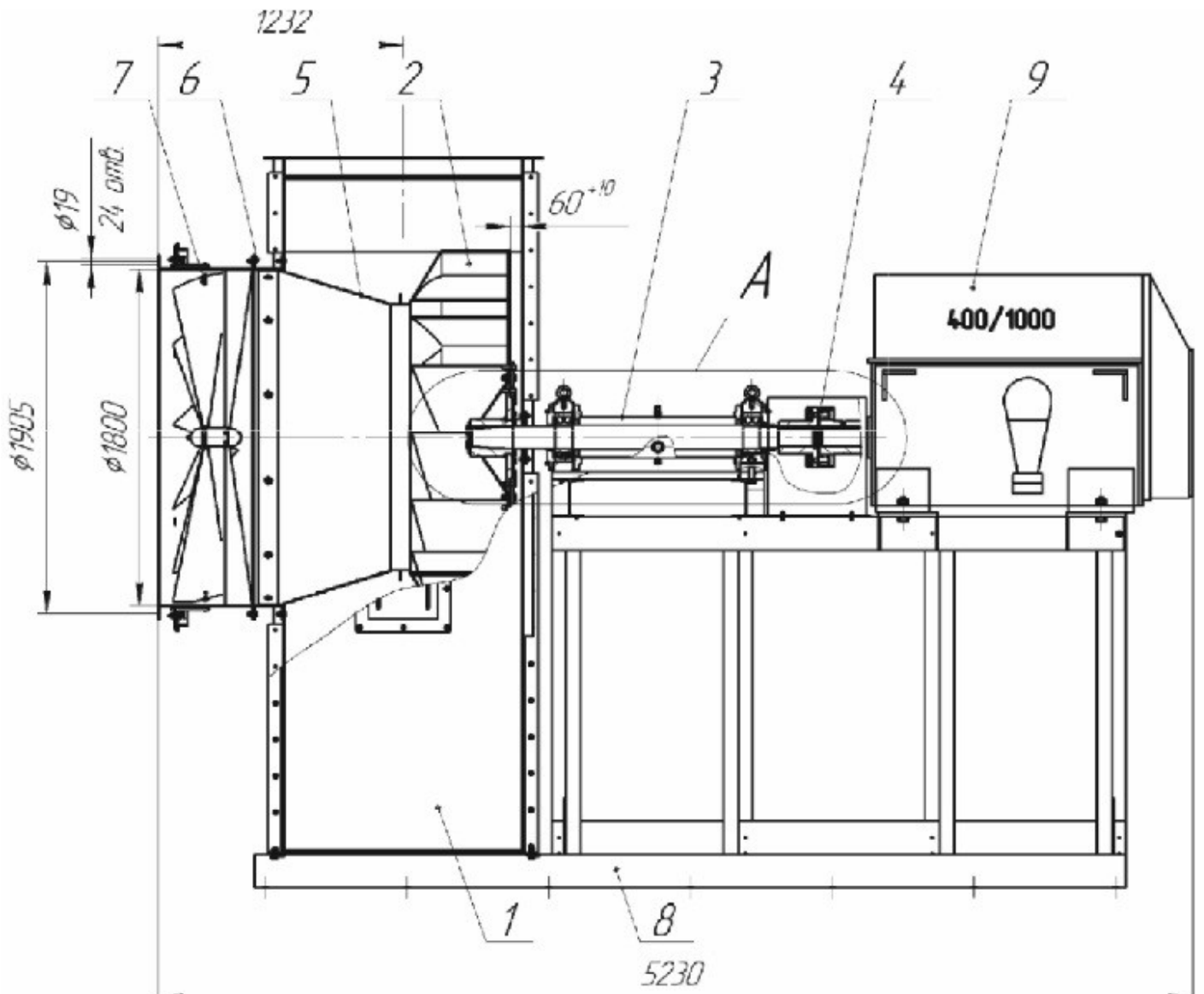
Правого вращения



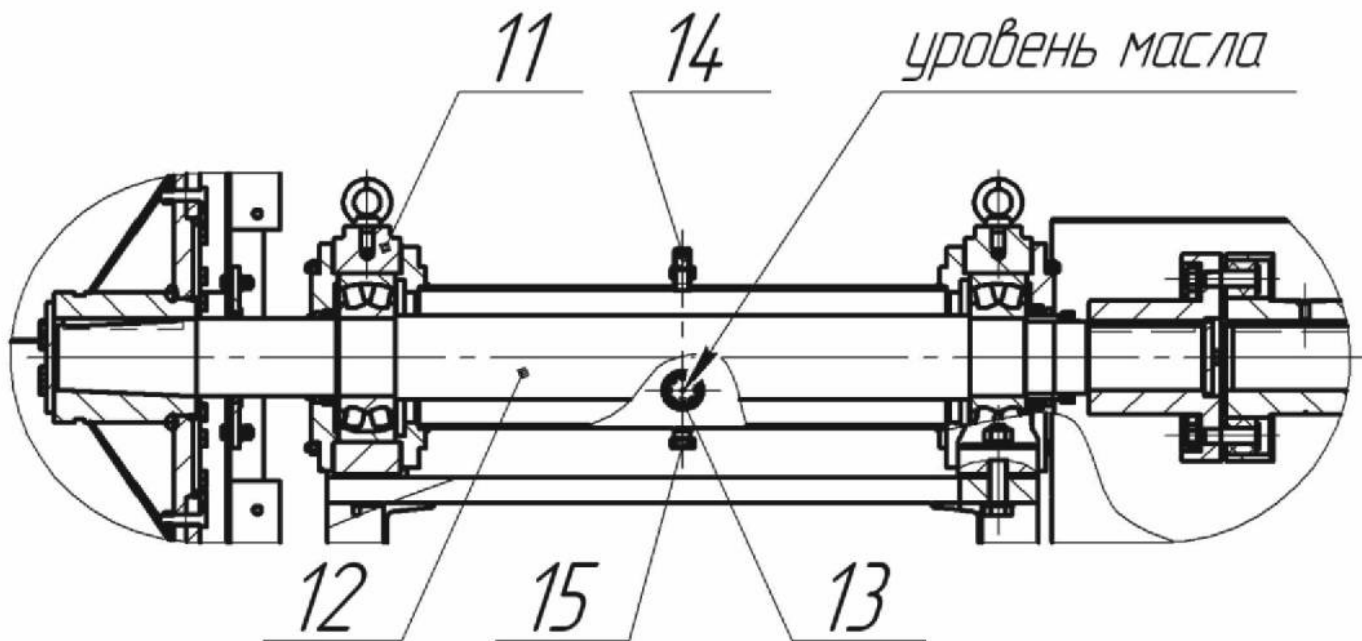
Левого вращения



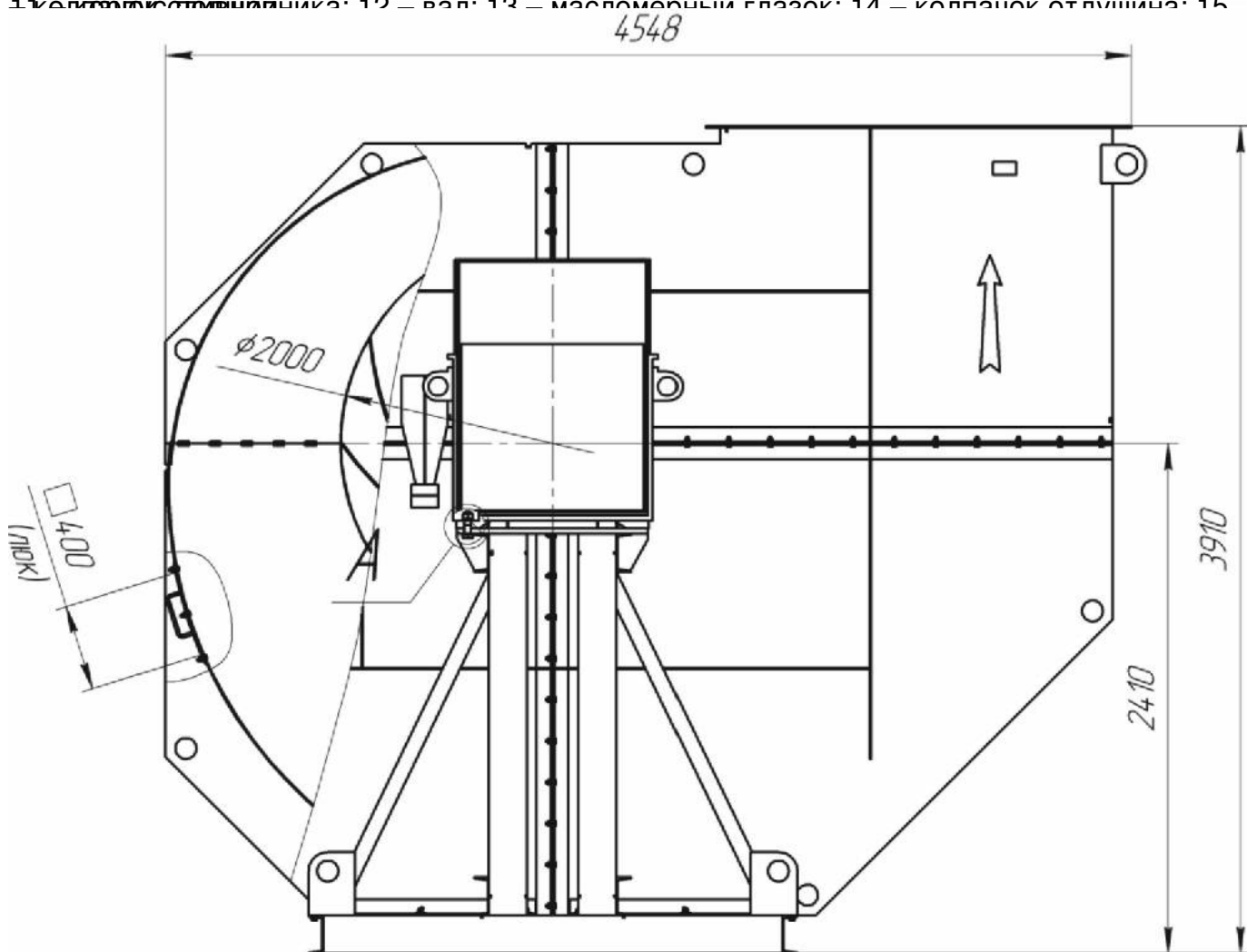
ГАБАРИТНЫЕ И ПРИСОЕДИНИТЕЛЬНЫЕ РАЗМЕРЫ

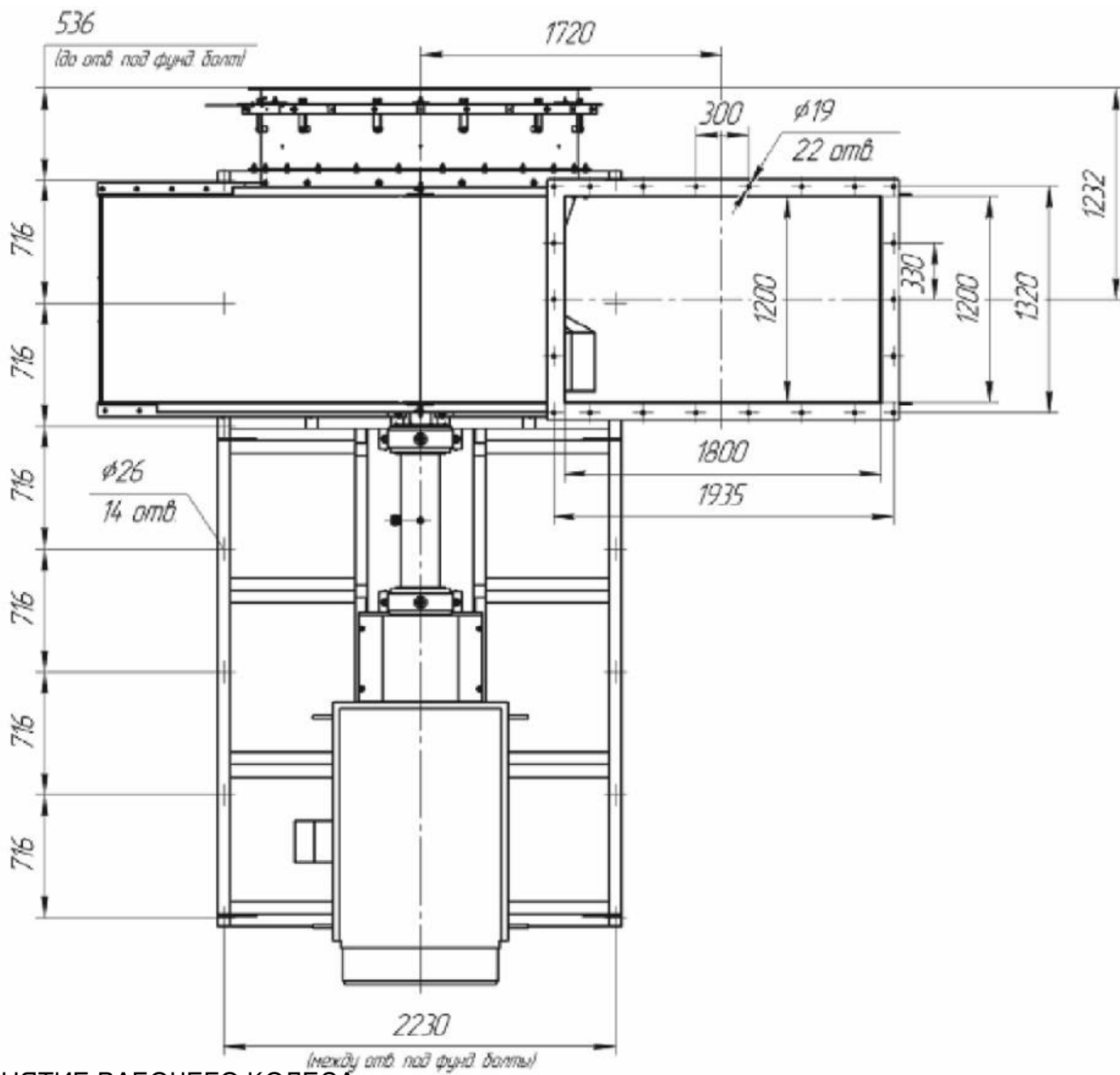


фланец входной лесоравенатракторный вальцовый диаметр 49 мм; 9 – мотор, производитель; 6 –

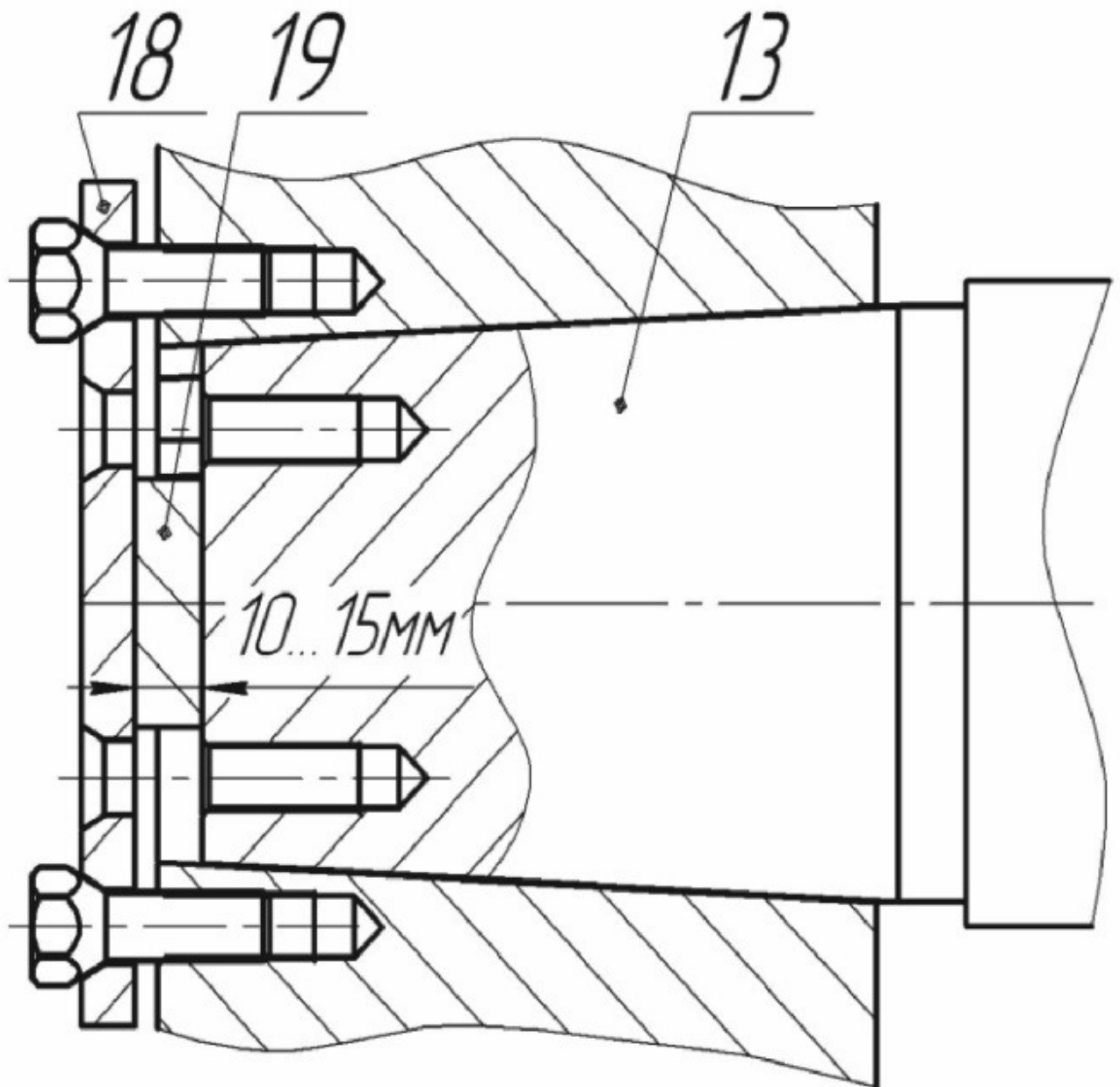


1. Контрактный чертеж: 12 – вал; 13 – масломерный глазок; 14 – колпачок отливчика; 15 – колпачок отливчика





СНЯТИЕ РАБОЧЕГО КОЛЕСА.



13 – вал; 18 – шайба торцовая; 19 – технологическая плитка.
Вентилятор дутьевой ВДН-20