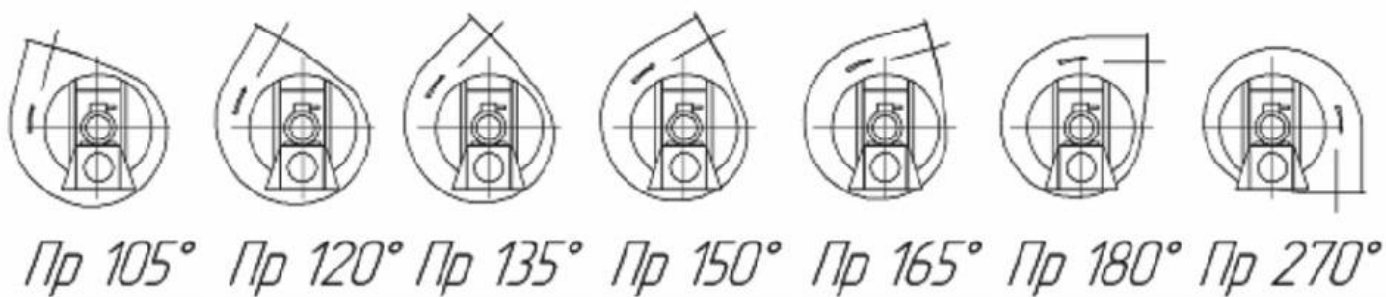
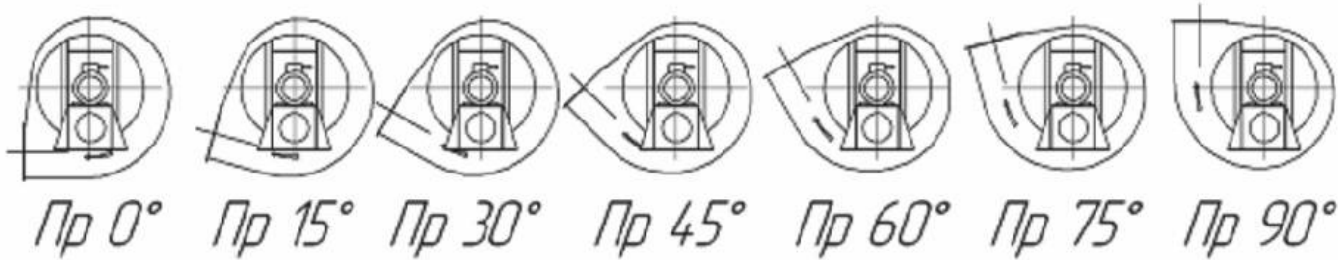


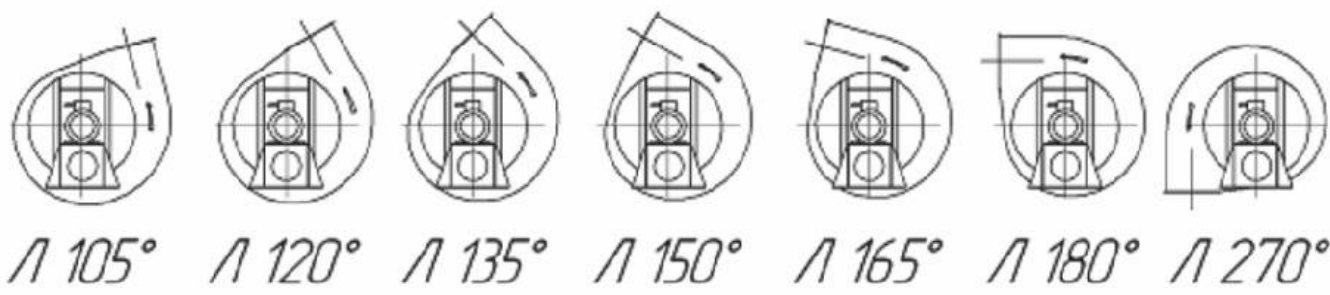
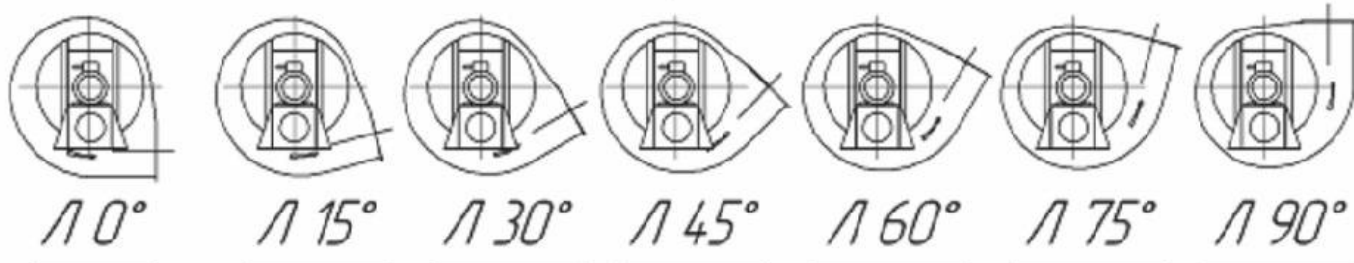
**Вентилятор дутьевой ВД-2,7** предназначен для подачи воздуха в топку стационарных паровых и водогрейных котлов, в системах вентиляции и кондиционирования воздуха и т.п.

ПОЛОЖЕНИЕ КОРПУСА ВЕНТЛИЯТОРА:

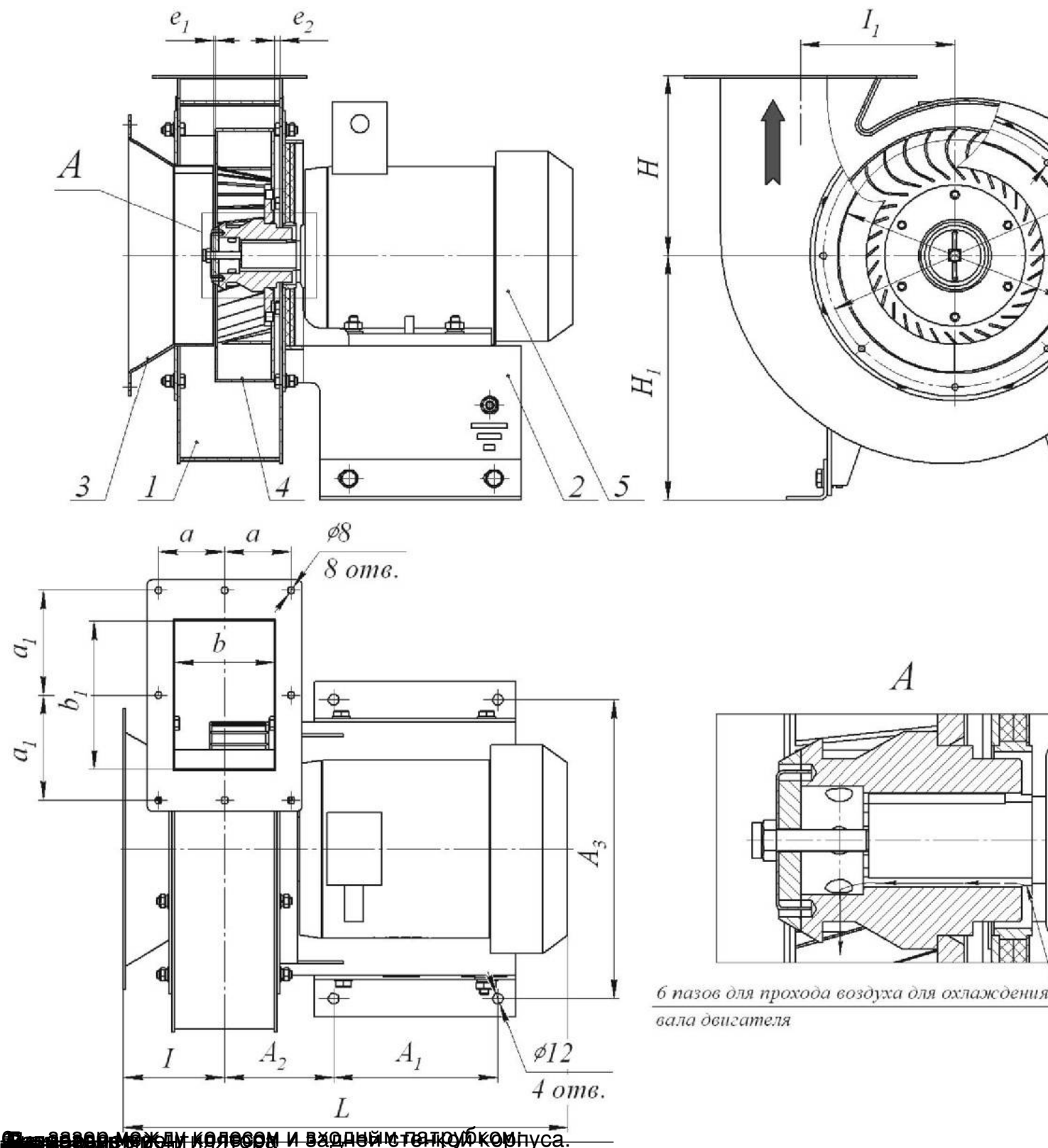
*Правого вращения*



*Левого вращения*



ТЕХНИЧЕСКИЕ ХАРАКТЕРИСТИКИ:  $Q_{max} \geq 0,5 \text{ м}^3/\text{мин}$  более / час  
ГЛАВНЫЕ И ПРИСОЕДИНИТЕЛЬНЫЕ РАЗМЕРЫ:



6 пазов для прохода воздуха для охлаждения вала двигателя

6 пазов между колесом и входным патрубком корпуса.

## Вентилятор дутьевой ВД-2,7