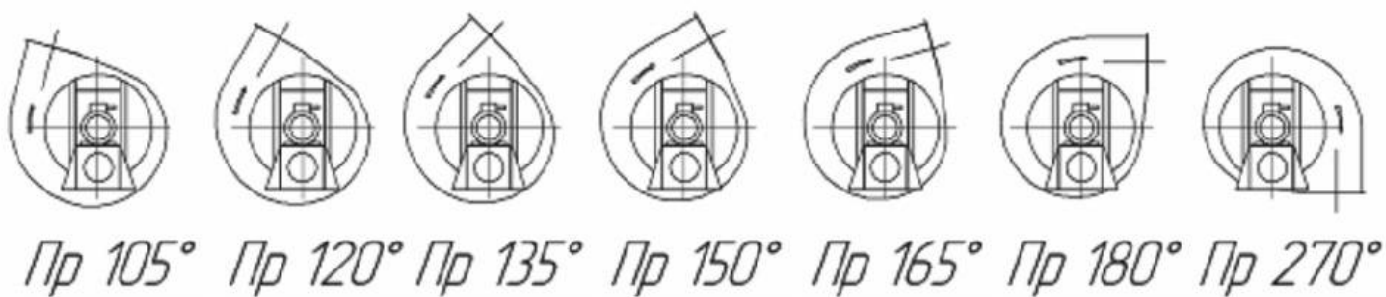
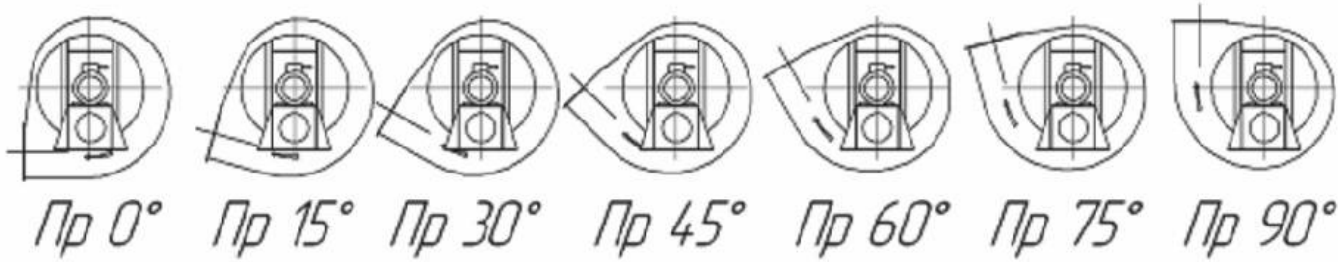


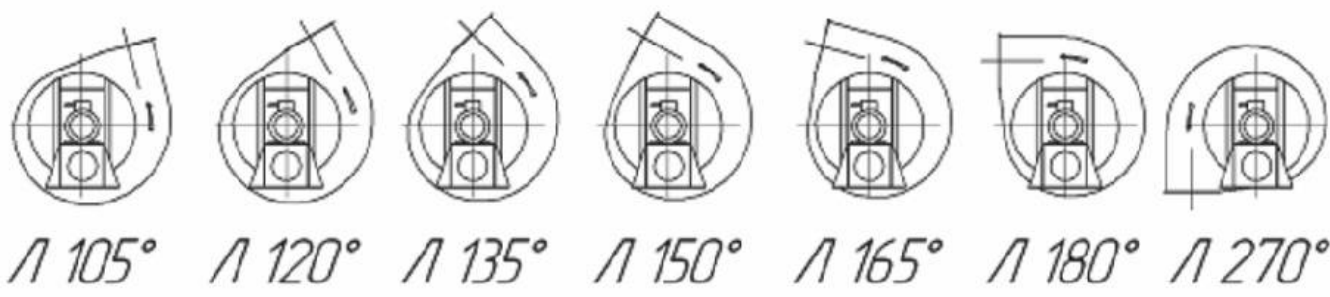
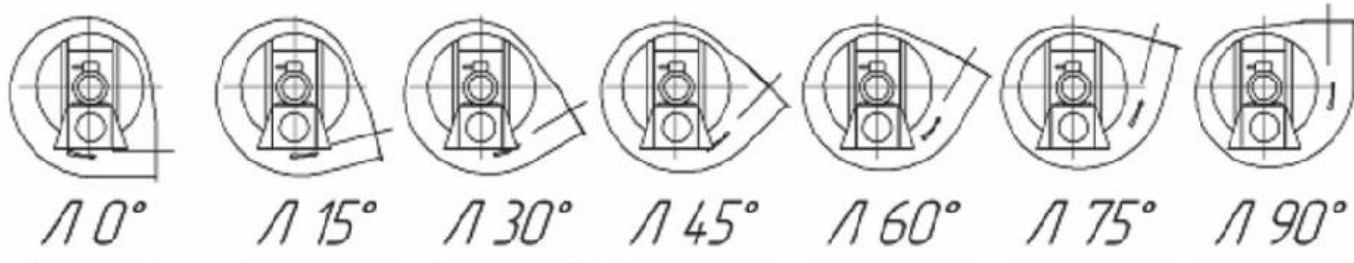
Вентилятор дутьевой ВД-2,8 предназначен для подачи воздуха в топку стационарных паровых и водогрейных котлов, в системах вентиляции и кондиционирования воздуха и т.п.

ПОЛОЖЕНИЕ КОРПУСА ВЕНТЛИЯТОРА:

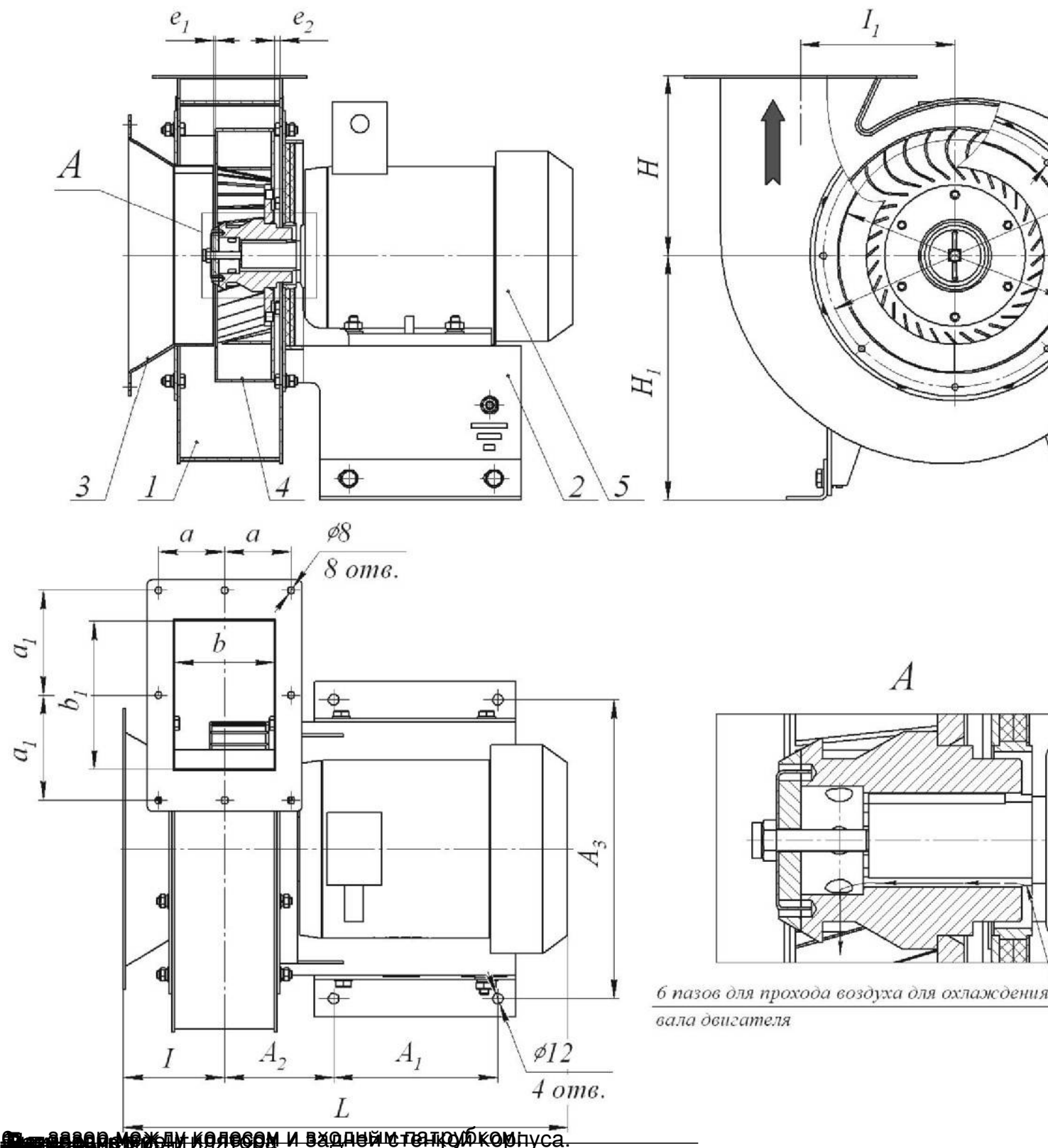
Правого вращения



Левого вращения



ТЕХНИЧЕСКИЕ ХАРАКТЕРИСТИКИ: Скорость вращения: 1050 об/мин более _____ /час
ВАРИАНТЫ И ПРИСОЕДИНИТЕЛЬНЫЕ РАЗМЕРЫ:



Вентилятор дутьевой ВД-2,8