



**Вентилятор ВЦ 14-46-2,5 из нержавеющей стали** предназначены для перемещения воздуха и других невзрывоопасных газовых смесей, не вызывающих ускоренной коррозии материала проточной части и колеса вентилятора (не более 0,1 мм в год), не содержащих пыли и других твердых примесей в количестве более 100 мг/м<sup>3</sup>, а также липких веществ, абразивной пыли и волокнистых материалов.

**Вентилятор ВЦ 14-46-2,5 общего назначения и коррозионно-стойкий** из углеродистой стали предназначены для перемещения воздуха и других невзрывоопасных газовых смесей, агрессивность которых по отношению к углеродистым сталям обыкновенного качества не превышает агрессивности воздуха, не содержащих пыли и других твердых примесей в количестве более 100мг/м<sup>3</sup>, а также липких веществ, абразивной пыли и волокнистых материалов.

Максимальная температура среды, перемещаемой вентиляторами – плюс 80°С. Температура окружающей среды от минус 40°С до 40°С (45°С для тропического исполнения). Вентиляторы предназначены для эксплуатации в условиях умеренного (У) и тропического (Т) климатов второй категории размещения по ГОСТ 15150. При условии предохранения двигателя от воздействия атмосферных осадков допускается эксплуатировать в условиях «У» и «Т» первой категории размещения.

### **АКУСТИЧЕСКИЕ ХАРАКТЕРИСТИКИ ВЕНТИЛЯТОРА ВЦ 14-46-2,5:**

п, об/мин

Суммарный уровень звуковой мощности, дБ, не более

Октавные уровни звуковой мощности дБ в полосах среднегеометрических частот, Гц, не более

63

125

250

500

1000

2000

4000

8000

1357

84

73

74

78

80

76

72

67

59

2850

103

92

93

97

99

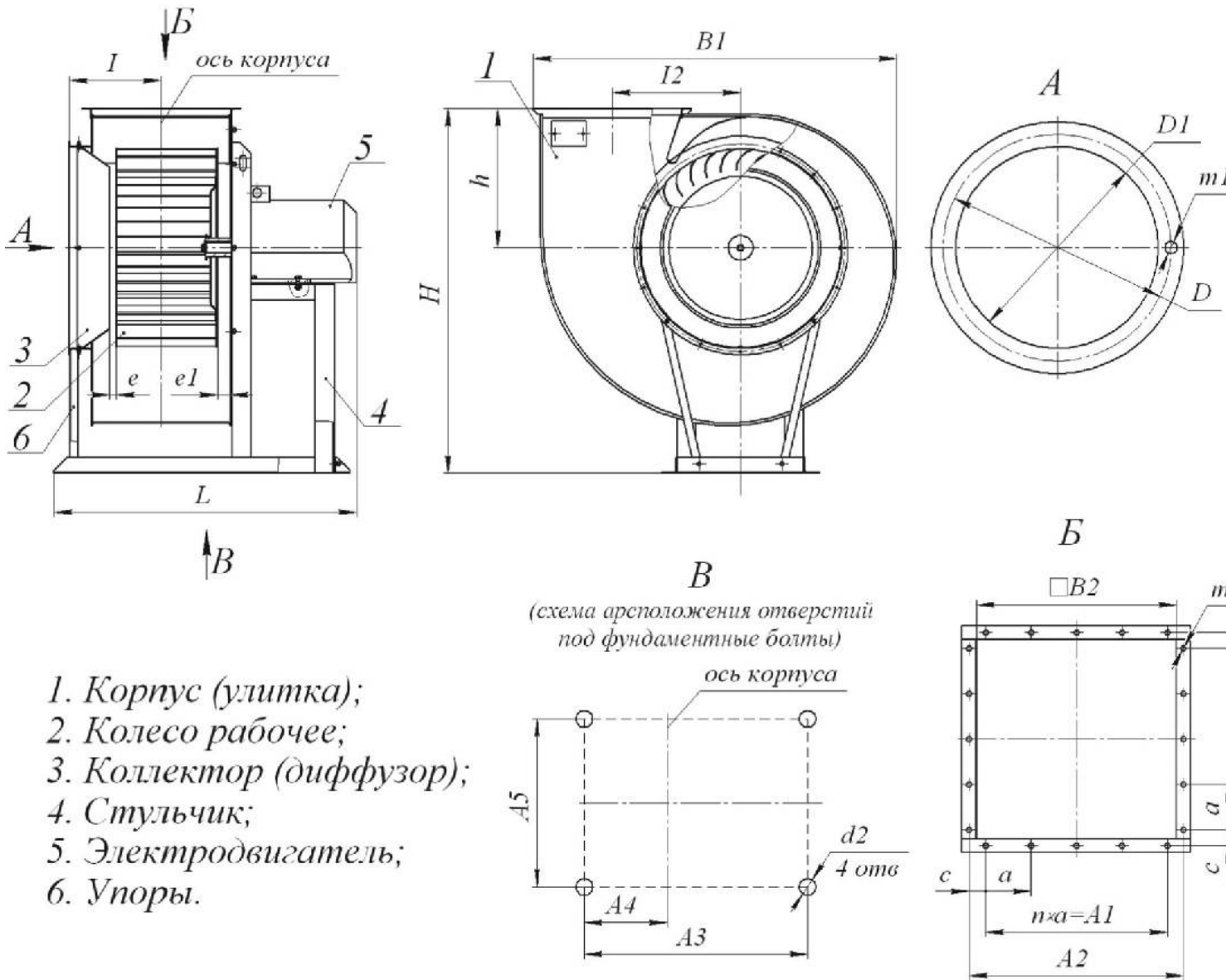
95

91

86

78

**ГАБАРИТНЫЕ И ПРИСОЕДИНИТЕЛЬНЫЕ РАЗМЕРЫ ВЕНТИЛЯТОРА ВЦ 14-46-2,5**

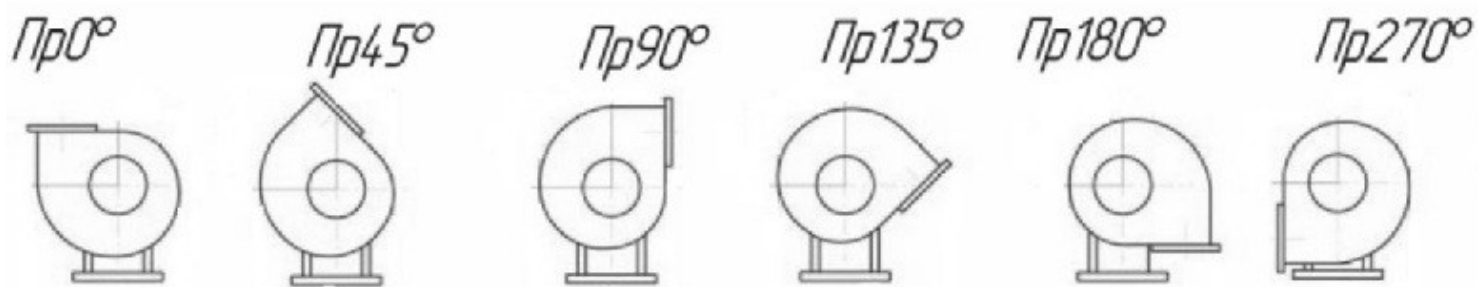


1. Корпус (улитка);
2. Колесо рабочее;
3. Коллектор (диффузор);
4. Ступльчик;
5. Электродвигатель;
6. Упоры.

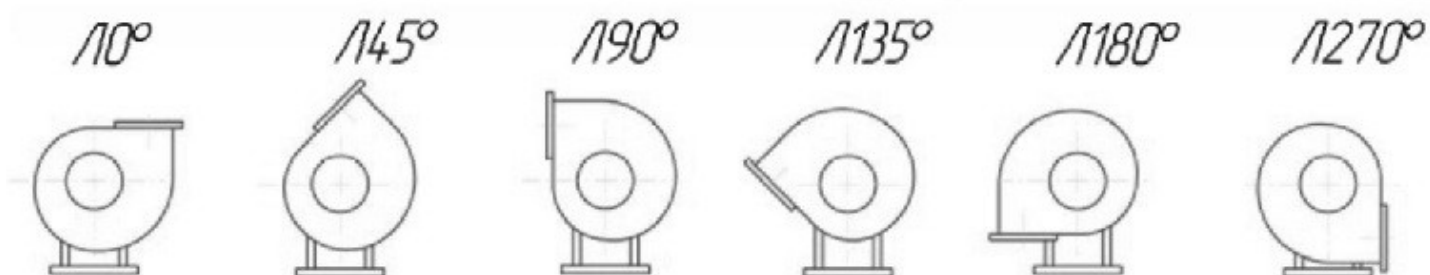
ПОЛОЖЕНИЕ КОРПУСА ВЕНТИЛЯТОРА

$\frac{B1}{464}$       $\frac{I2}{161.5}$       $\frac{690}{\text{не более}}$       $\frac{137.5}{1}$

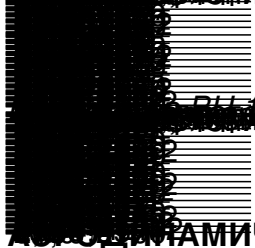
**Правого вращения**



**Левого вращения**

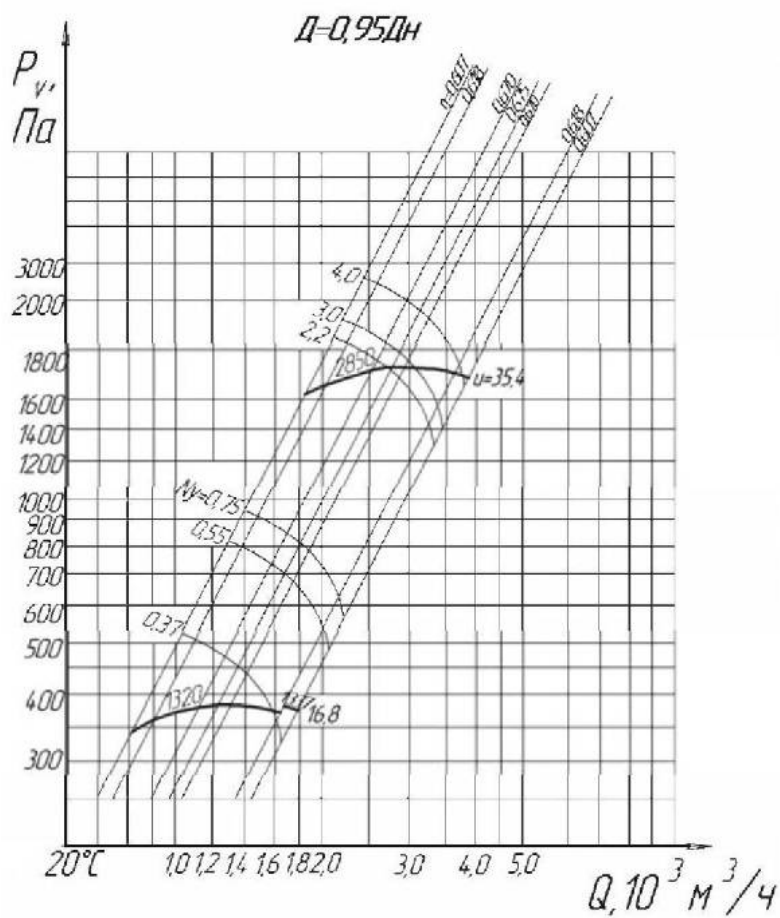


ВЕНТИЛЯТОР ВЦ 14-46-2,5 ВЕРХНЕЗАЩИЩЕННЫЙ (ПК1, КЗ, РЖ, ПК1Ж)

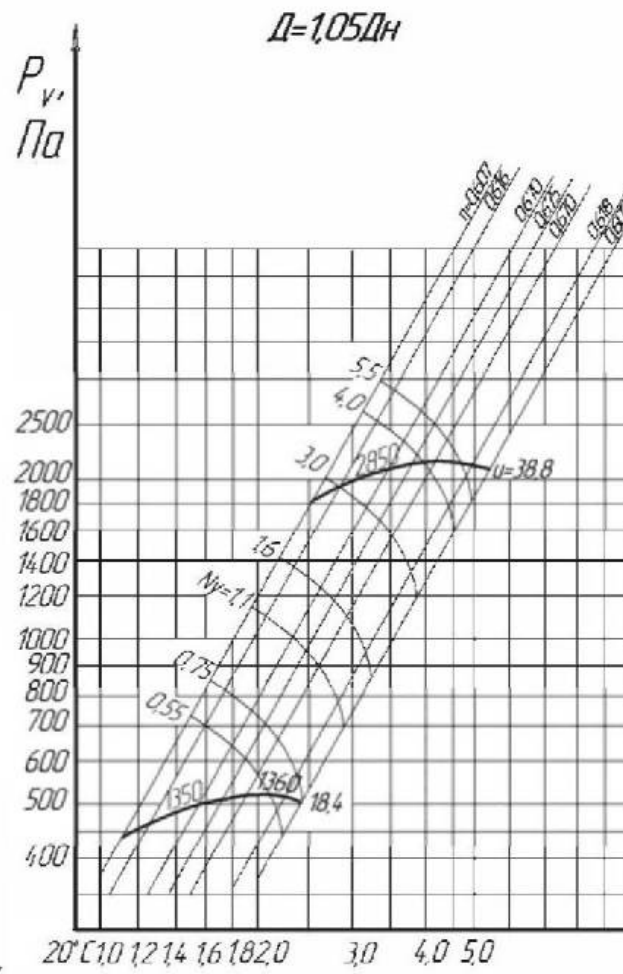
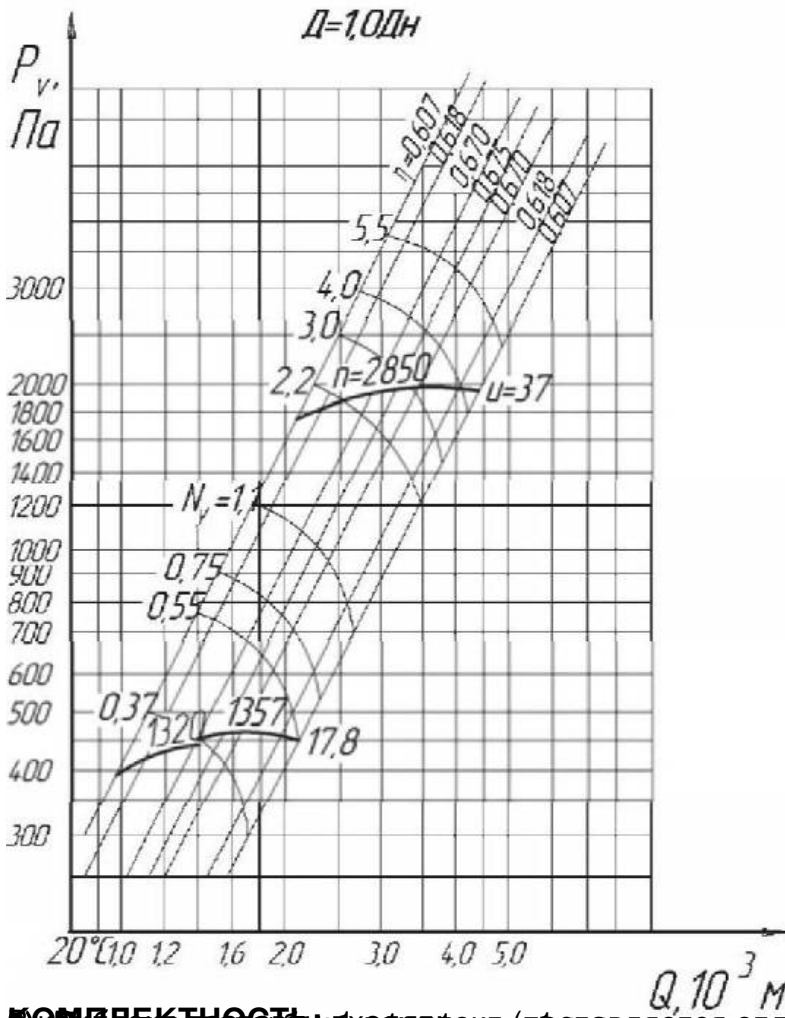


ВЦ 14-46-2,5 Верхнезащищенный (ПК1, КЗ, РЖ, ПК1Ж)

**ДИНАМИЧЕСКИЕ ХАРАКТЕРИСТИКИ ВЕНТИЛЯТОРА ВЦ 14-46-2,5:**







Комплектность: вентилятор (поставляется отдельно, за отдельную плату)