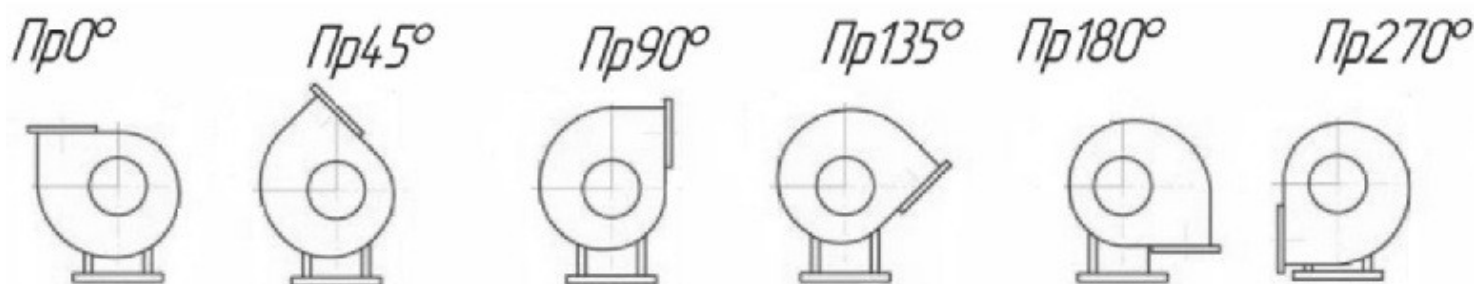




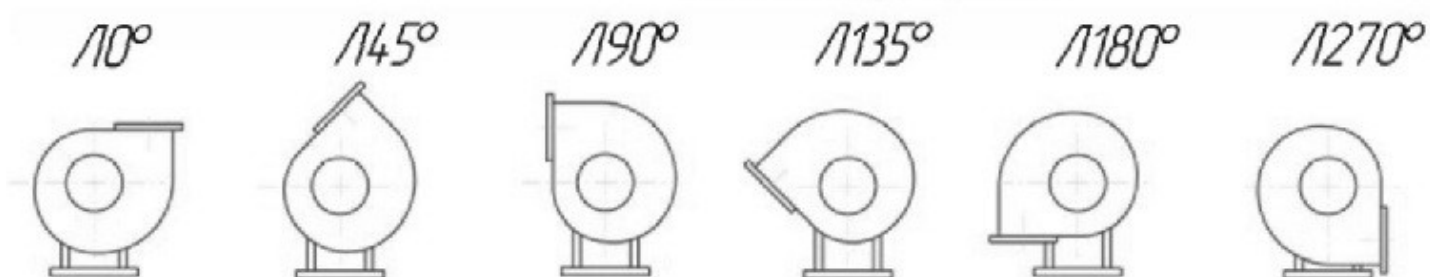
**Вентилятор радиальный ВЦ 4-75-10** применяется в стационарных системах вентиляции, кондиционировании, воздушном отоплении и других стационарно-технических целей. Эксплуатируются в условиях умеренного (У) и тропического (Т) климата второй и третьей категории размещения по ГОСТ 15150.

ПОЛОЖЕНИЕ КОРПУСА ВЕНТИЛЯТОРА

**Правого вращения**



**Левого вращения**



**АКУСТИЧЕСКИЕ ХАРАКТЕРИСТИКИ**

Акустические характеристики, измеренные со стороны нагнетания на номинальном режиме работы вентилятора

Типоразмер вентилятора

n об/мин

Суммарный уровень звуковой мощности, дБ, не более

Октавные уровни звуковой мощности дБ в полосах среднегеометрических частот, Гц, не более

63

125

250

500

1000

2000

4000

8000

ВЦ 4-75-10

730

105

91

94

102

95

93

91

83

84

975

111

97

100

108

101

99

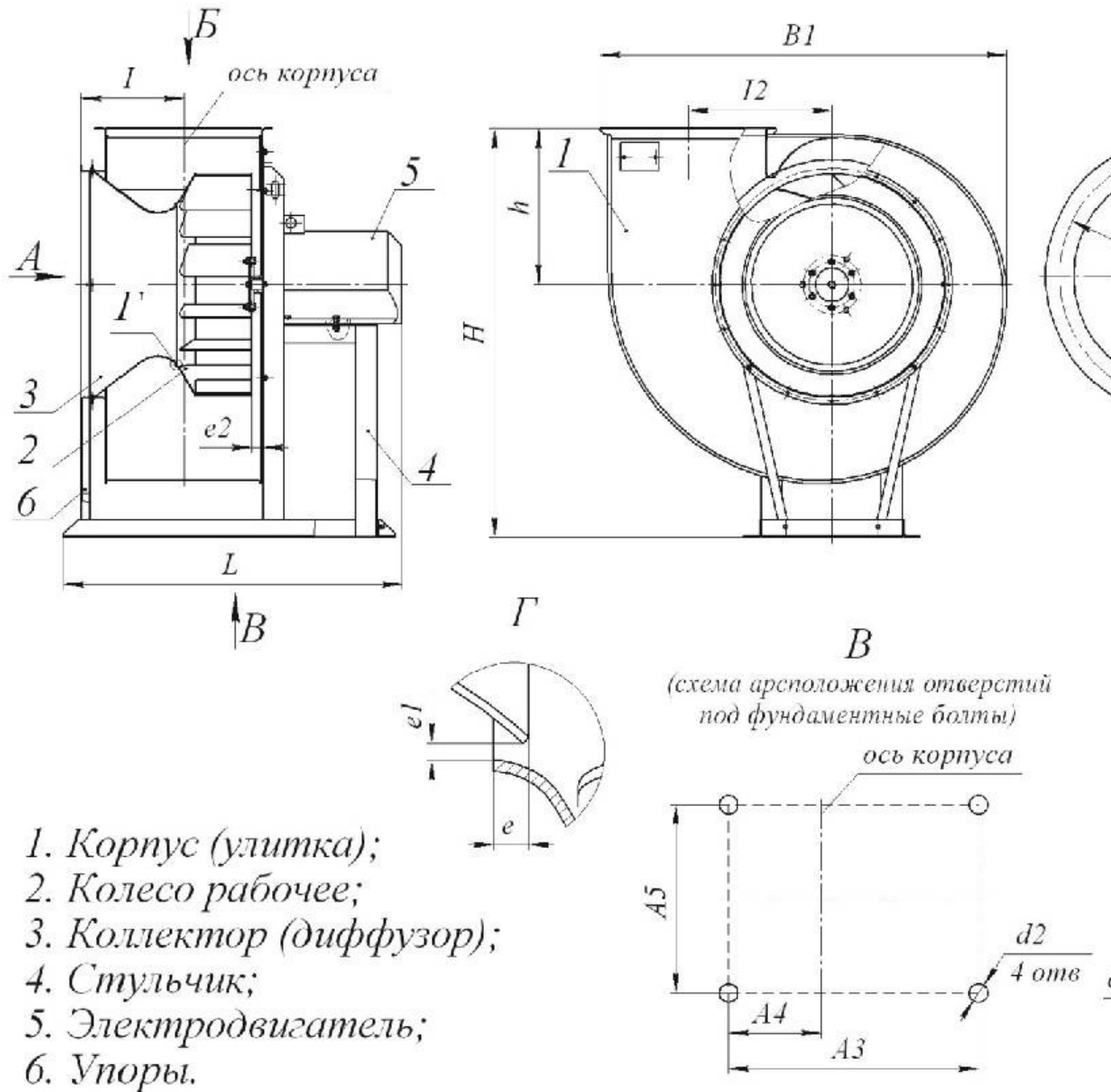
97

89

90

На стороне всасывания уровни звуковой мощности она 3 дБ ниже уровней, приведенных в таблице. На границах рабочего участка аэродинамической характеристики уровни звуковой мощности на 3 дБ выше уровня звуковой мощности, соответствующего номинальному режиму работы вентилятора.

ГАБАРИТНЫЕ И ПРИСОЕДИНИТЕЛЬНЫЕ РАЗМЕРЫ



Присоединительные размеры в мм

ХАРАКТЕРИСТИКИ: вентиляторная и коррозионно-стойкие (К1, Ж, К1Ж)

ВЦ 4-75-10, вентиляторная и коррозионно-стойкие (К1, Ж, К1Ж)

ВЦ 4-75-10, вентиляторная и коррозионно-стойкие (К1, Ж, К1Ж)

ВЦ 4-75-10, вентиляторная и коррозионно-стойкие (К1, Ж, К1Ж)

ВЦ 4-75-10, вентиляторная и коррозионно-стойкие (К1, Ж, К1Ж)

ВЦ 4-75-10, вентиляторная и коррозионно-стойкие (К1, Ж, К1Ж)

ВЦ 4-75-10, вентиляторная и коррозионно-стойкие (К1, Ж, К1Ж)

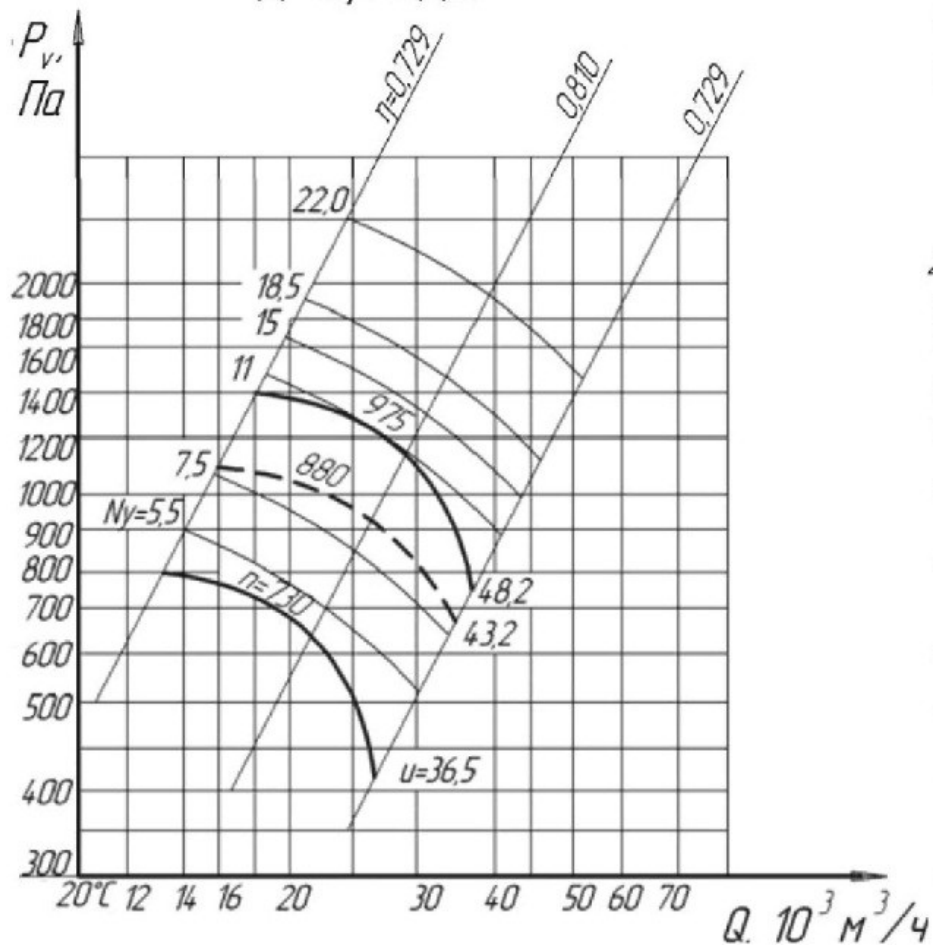
ВЦ 4-75-10, вентиляторная и коррозионно-стойкие (К1, Ж, К1Ж)

ВЦ 4-75-10, вентиляторная и коррозионно-стойкие (К1, Ж, К1Ж)

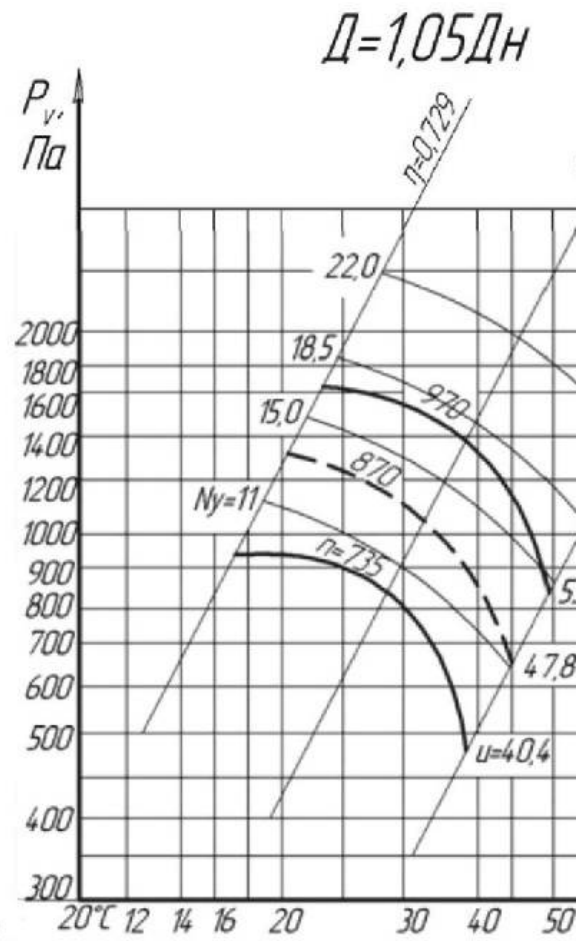
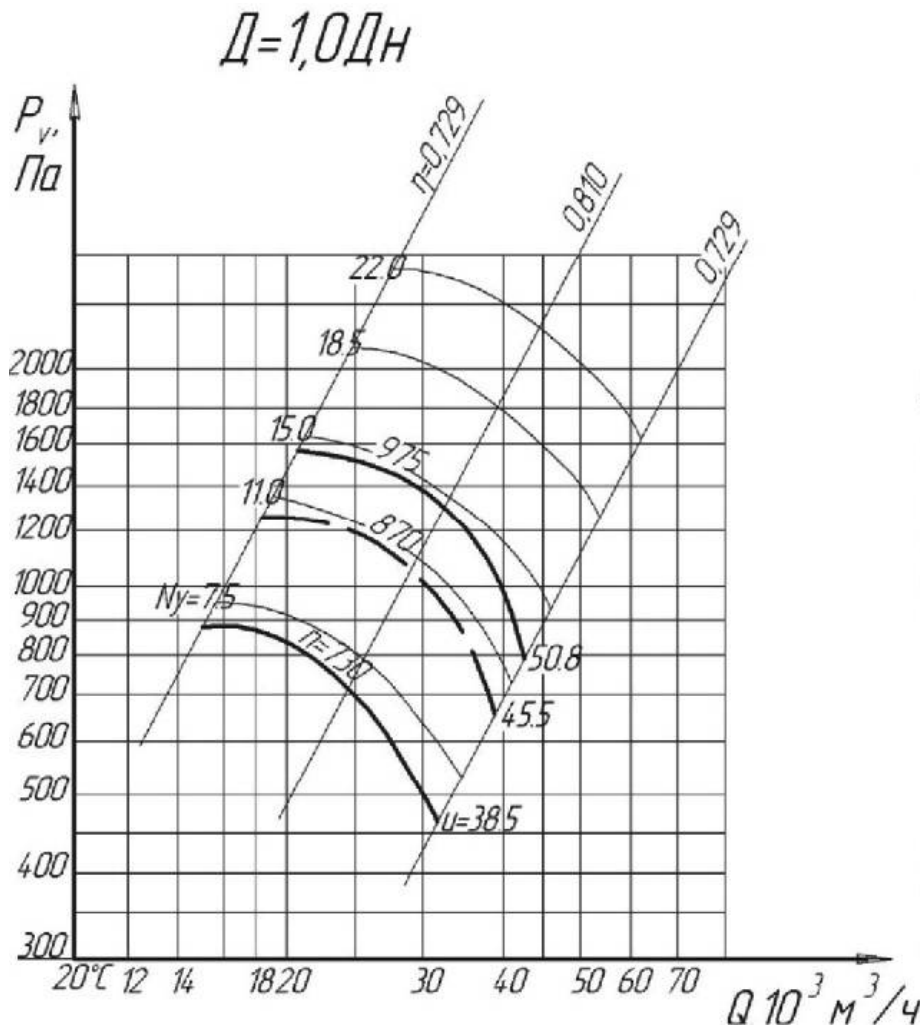
ВЦ 4-75-10, вентиляторная и коррозионно-стойкие (К1, Ж, К1Ж)

ВЦ 4-75-10, вентиляторная и коррозионно-стойкие (К1, Ж, К1Ж)

$D=0,95Dн$







**Вентилятор радиальный ВЦ 4-75-10**