



Вентилятор радиальный ВР-132-30-8

предназначен для перемещения невзрывоопасных и неагрессивных газозвудушных смесей в системах вентиляции общественных, производственных и жилых зданий, в технологических процессах.

Вентилятор ВР-132-30-8 изготавливается в двух исполнениях по материалу:

- из углеродистой стали;

- из коррозионно-стойкой стали.

Эксплуатация вентилятора ВР-132-30-8 допускается при температуре перемещаемых газов не выше 80⁰С с запыленностью не более 1г на кубический метр.

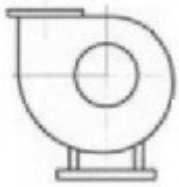
Температура окружающего воздуха от минуса 40⁰С до плюса 40⁰С, относительная влажность 80%, высота над уровнем моря не более 1000м в условиях умеренного (У) климата категории размещения II по ГОСТ 15150-69.

Вентилятор ВР-132-30-8 устанавливается за пределами помещений длительного пребывания людей.

ПОЛОЖЕНИЕ КОРПУСА ВЕНТИЛЯТОРА ДЛЯ ИСП1

Правого вращения

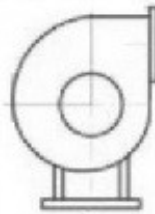
Пр0°



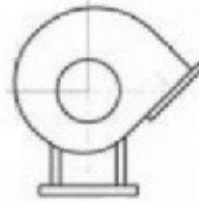
Пр45°



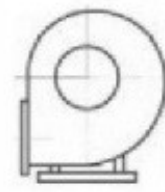
Пр90°



Пр135°



Пр270°



Пр



Левого вращения

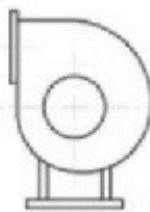
Л0°



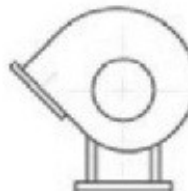
Л45°



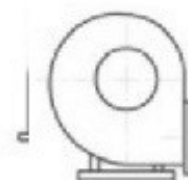
Л90°



Л135°



Л270°

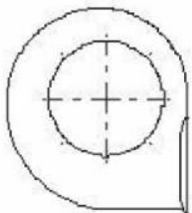


Л

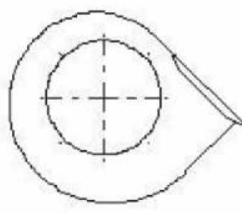


ПОЛОЖЕНИЕ КОРПУСА ВЕНТИЛЯТОРА ДЛЯ ИСПЫ

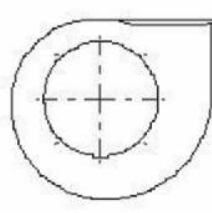
Левого вращения



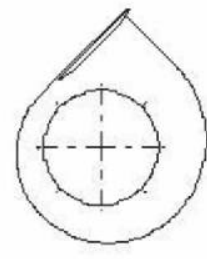
270°



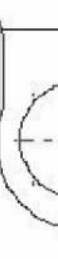
315°



0°

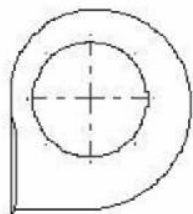


45°

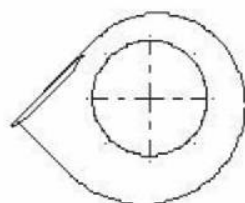


90°

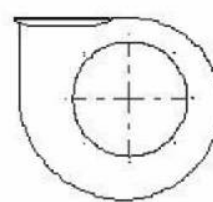
Правого вращения



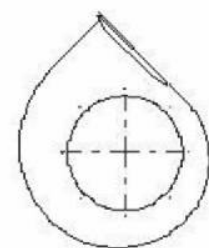
270°



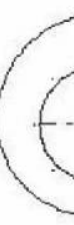
315°



0°



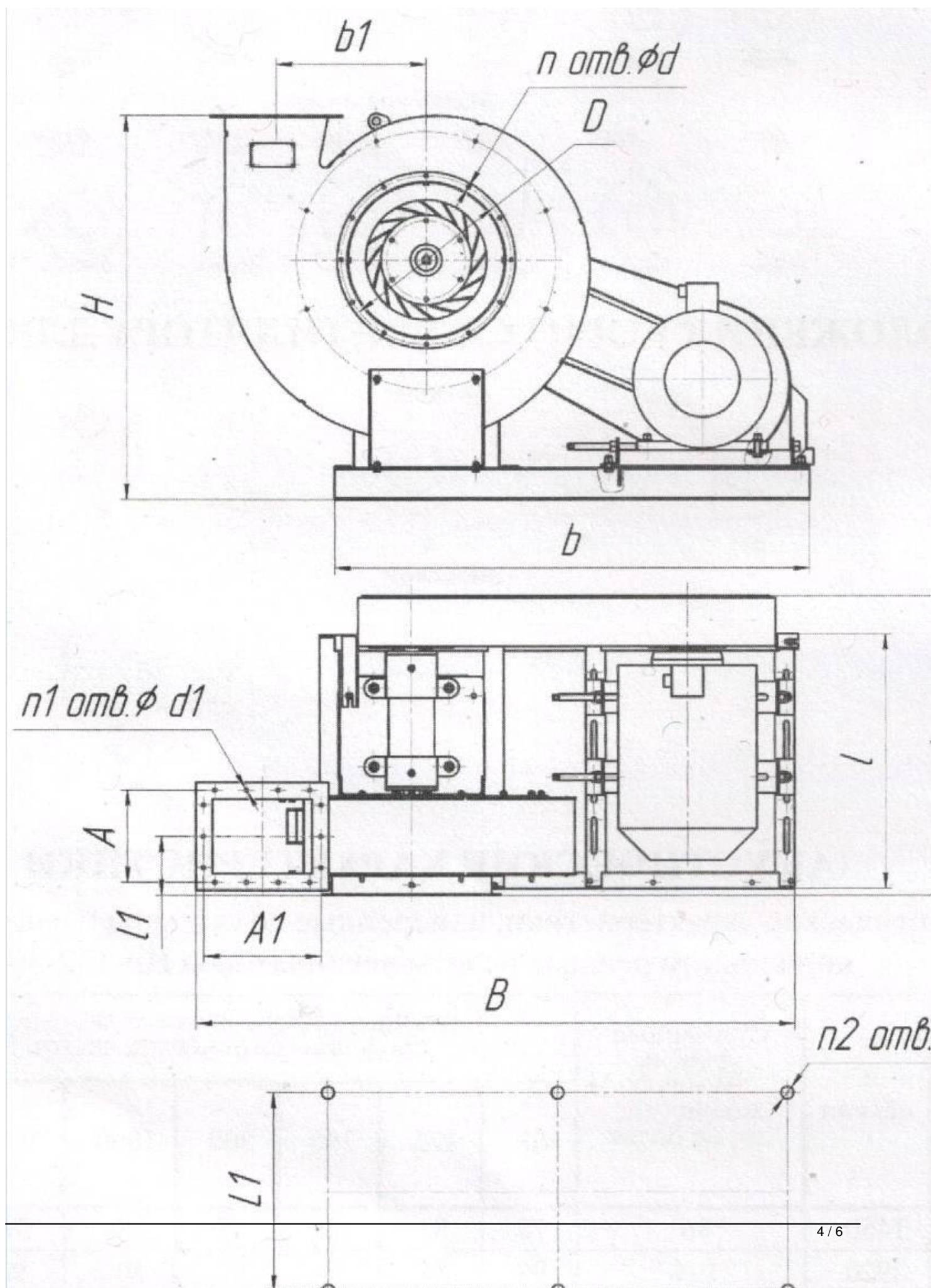
45°



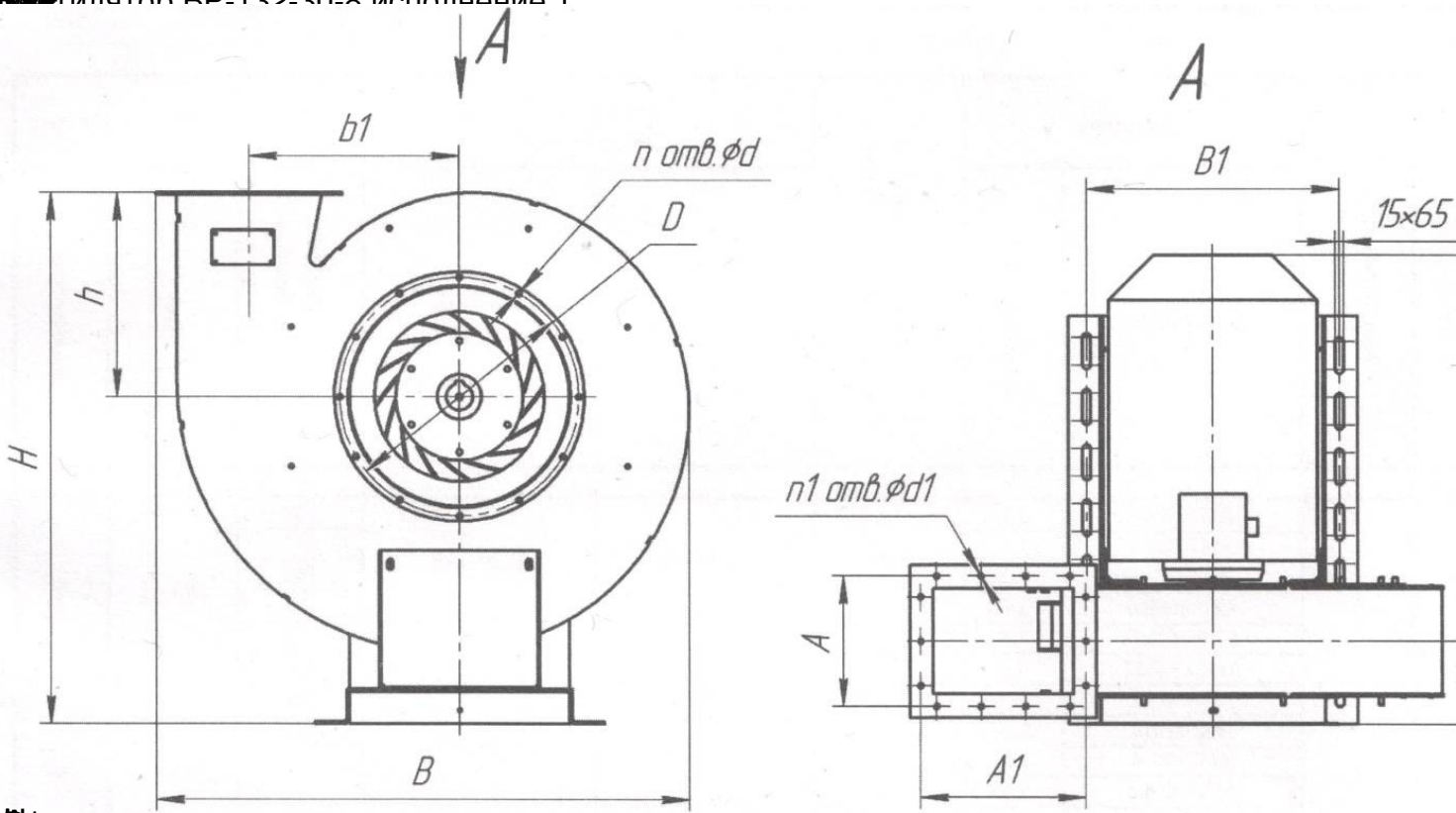
90°

АКУСТИЧЕСКИЕ ХАРАКТЕРИСТИКИ: L_A в диапазоне частот 100-1000 Гц, не более

ВАХТИТОР ВР-132-30-8 ДЛИТЕЛЬНОСТЬ РАБОТЫ: 10000 часов



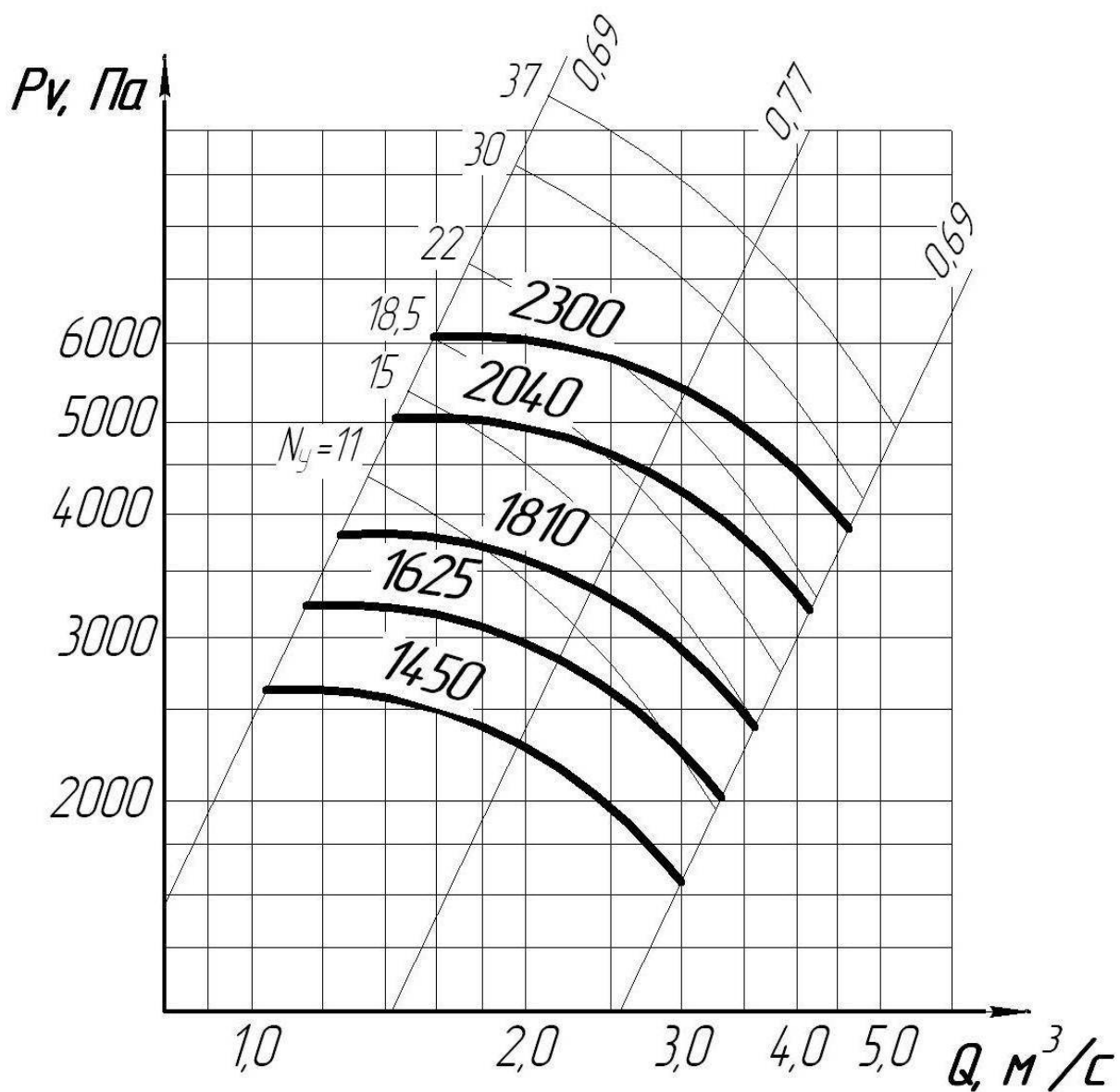
№ 370 1875
 Радиальный вентилятор ВР-132-30-8 исполнение 1



более
 динамические характеристики

11	1450	11,000, а	2
11,5	1450	1,2-3,6	
		1,6-4,6	

Аэродинамические характеристики ВР-132-30-8



Вентилятор радиальный ВР-132-30-8